

2019年11月28日



PRESS RELEASE

コンパクト書画カメラ(実物投影機)向けアクセサリ発売のお知らせ

## 顕微鏡アタッチメント (ケンビキョウ アタッチメント)

2020年1月末より発売 本体価格:1200円(税別)

テクノホライゾングループ(JASDAQ:証券コード6629)の株式会社エルモ社(本社:名古屋市南区塩屋町1-3-4 代表取締役社長:野村 拓伸)は、2020年1月末より、学校、教育機関向けとして、コンパクト書画カメラ(実物投影機)で顕微鏡を撮影する時に便利な“顕微鏡アタッチメント”を発売いたします。



教育ICTの整備が加速化する中、書画カメラ(実物投影機)は、いち早く1教室に1台の常設ICT機器として幅広く認知され、手元の資料を簡単に大型提示装置に映せるツールとして普及が進んできました。

書画カメラのリーディングカンパニーであるエルモ社では、書画カメラを広くご活用いただけるツールとして様々なアクセサリを発売しておりますが、今回はその中でも特に理科の授業向けにニーズの高い顕微鏡アタッチメントが、コンパクト・モバイルタイプの書画カメラと一緒にご活用いただけるようになりました。

### 【 顕微鏡アタッチメントの特長 】

#### 1) 書画カメラ(実物投影機)と顕微鏡を組み合わせる利活用できるツール

MX-1/MX-P/MA-1/MO-2といったコンパクト・モバイルタイプの書画カメラに対応した顕微鏡アタッチメントです。

書画カメラのカメラヘッド部に取り付けて顕微鏡の接眼レンズ部と接続すれば、顕微鏡の映像をスクリーンやデジタルテレビなどに大画面で映すことができます。

#### 2) 対応機種

MX-1/MX-P/MA-1/MO-2の4機種に対応しています。

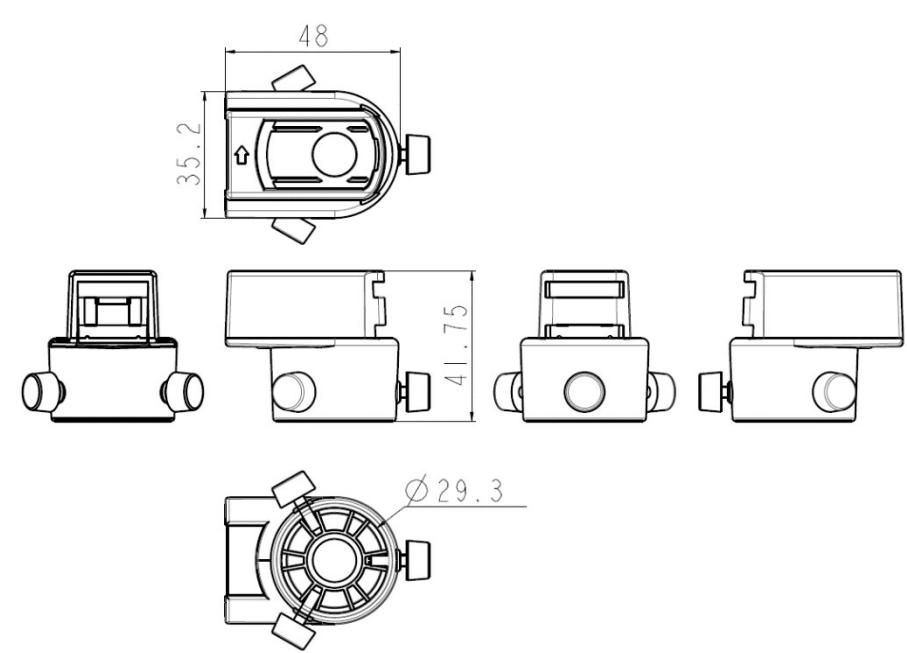
### 3) 外径 $\phi 20\sim 28\text{mm}$ の接眼レンズに使用可能

外径  $\phi 20\sim 28\text{mm}$  の接眼レンズに使用可能です。

### 4) WF タイプの接眼レンズにも対応

同梱のスペーサーを使用することで、広視野(WF)の接眼レンズを使用可能です。

#### 【 顕微鏡アタッチメント 主な仕様 】

|     |   |
|-----|---|
| 同梱物 | 顕微鏡アタッチメント、スペーサー、固定ネジ×3、取扱説明書   |
| 外観図 |  |

- ELMO ロゴは、(株)エルモ社の登録商標または商標です。

- その他の名称や製品名は各社の登録商標または商標です。

- 本プレスリリースの内容は発表日現在の情報です。予告なしに変更される可能性がある旨予めご了承ください。

【この件に関するお問合せ先】 株式会社エルモ社 企画開発部

電話: 052-811-5138 FAX: 052-811-5142 住所: 愛知県名古屋市南区塩屋町 1-3-4

e-mail: [kikaku@elmo.co.jp](mailto:kikaku@elmo.co.jp)