

# 10.4 インチ液晶タッチパネルディスプレイ

## UT3-E1AE-E

### 機器概要

本製品は、CVAS(Computer assisted Visual Audio System)専用の入力装置として最適なタッチパネル付き 10.4 インチ TFT カラー液晶ディスプレイです。グラフィックス表示のスイッチに軽く触れるだけの簡単操作で理想の AV 環境を実現します。

薄型 省スペース 低消費電力設計。

タッチ面がディスプレイに密着、視差のない操作が可能。

X 線輻射のない理想のディスプレイ。

パネル組み込み専用(推奨垂直視野角  $\cdot + 30^{\circ} \sim -50^{\circ}$ )

### 機器仕様

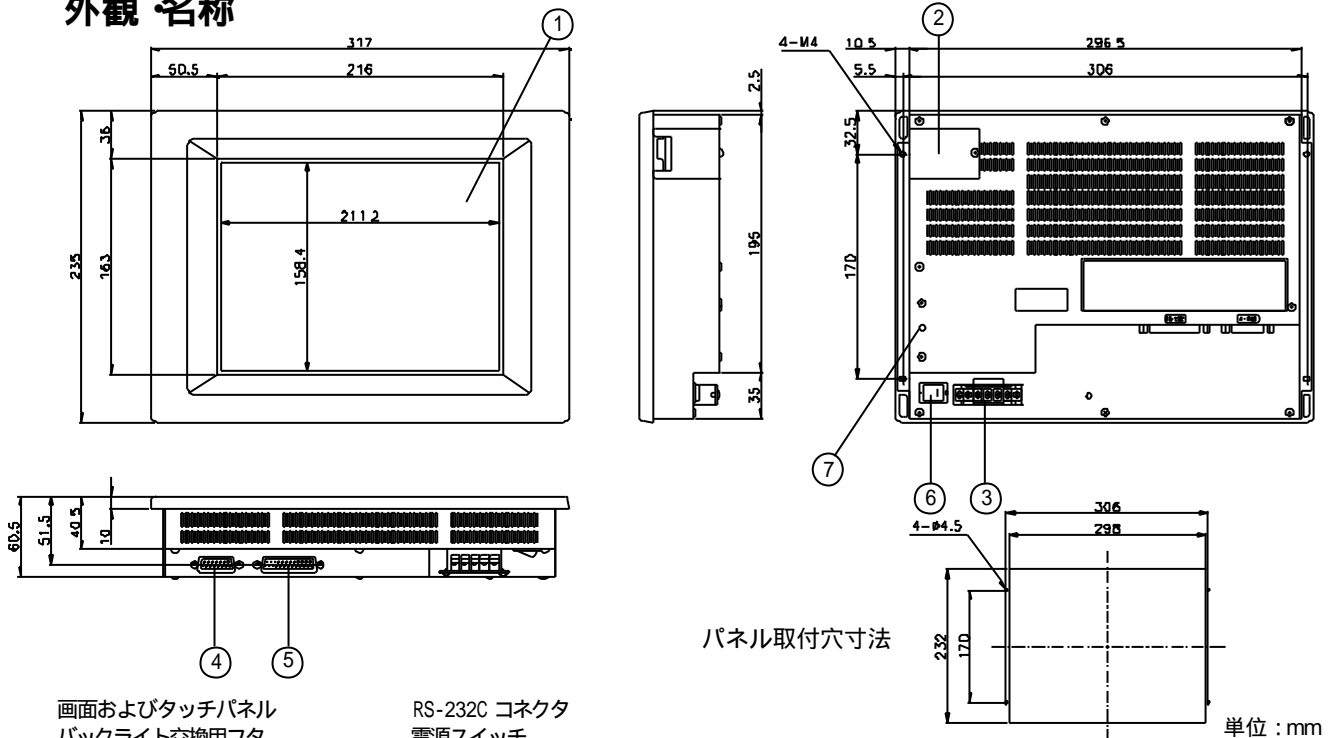
#### タッチパネル

形式	透明電極対向型アナログ方式
光透過率	70%以上(550nm)
分解能	640 × 480
I/Fコネクタ	25ピン Dsubコネクタ

#### ディスプレイ

液晶表示素子	10.4インチTFTカラー液晶	画素ピッチ	0.33mm × 0.33mm
映像信号 (RGB入力)	15ピン Dsubコネクタ, アナログ入力 0.7V(p-p)/75 水平同期信号 TTLレベル, 垂直同期信号 TTLレベル		
解像度	640ドット×480ライン	表示色	約26万色
バックライト	冷陰極管 (平均寿命時間 10,000H)		
使用環境条件	温度 0~50 ,湿度 85%RH以下 (結露のないこと)		
電源	AC100V 50/60Hz	消費電力	40W
外形寸法	幅 317mm, 高さ 235mm, 奥行 60.5mm		
質量	3.0kg		

### 外観 名称



画面およびタッチパネル  
バックライト交換用フタ  
AC100V用端子台  
アナログRGBコネクタ

RS-232Cコネクタ  
電源スイッチ  
サーキットプロテクタ

パネル取付穴寸法

単位: mm

仕様および外観は改良のため、予告無く変更することがあります。

平成 12 年 6 月現在