

# 高感度カラーカメラ TSN412H

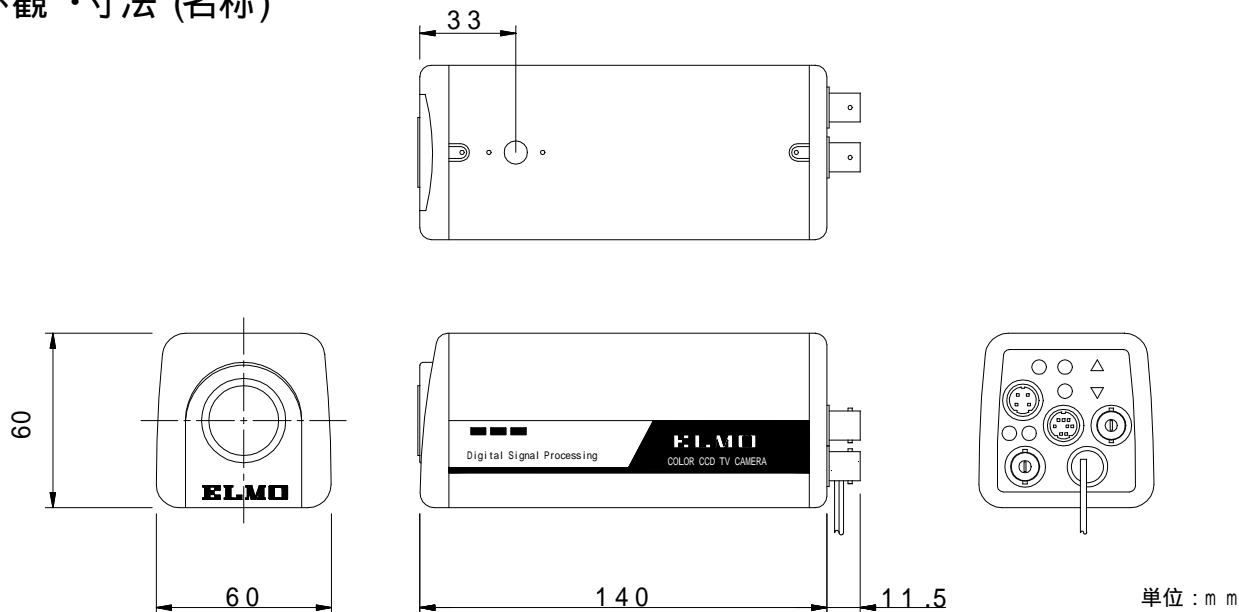
## 機器概要

本機は、自動感度切換機能搭載で昼・夜問わずカラー撮影可能な高感度CCDカメラです。  
 フィールド蓄積機能により、自動モードでは最大64倍・手動モードでは510倍と高感度撮影が可能です。  
 DSP (デジタルシグナルプロセッサ)回路搭載により、高画質で色再現性に優れています。  
 OSD (オンスクリーンディスプレイ)機能により、画面を見ながら各種設定が可能です。  
 RS-485により外部制御でカメラの設定変更が可能です。

## 機器仕様

電源	AC100V ±10% (50/60Hz)	消費電力	6.2W
撮像素子	1/3インチカラーCCD	有効画素数	水平:768 垂直:494
撮像サイズ	水平:4.88mm 垂直:3.66mm	操作方式	2:1インターレース
水平走査周波数	15.734kHz (内部同期時)	垂直走査周波数	垂直:59.94Hz (内部同期時)
同期方式	内部同期/外部同期	解像度	水平470TV本以上 垂直350TV本
S/N	48dB以上		
標準被写体照度	155 lx (F1.4 白熱灯)		
最低被写体照度	6 lx (F1.4 白熱灯) 3 lx (F1.4 白熱灯) : AGC 18dB 時 0.19 lx (F1.4 白熱灯) : 16 フィールド蓄積		
AGC	内蔵(18dB / 12dB / 6dB / OFF)	ホワイトバランス	自動追尾/手動
逆光補正(BLC)	有り(ON/OFF)	AES	有り(ON/OFF)
フリッカ補正	有り	電子シャッター	有り
電子感度アップ	自動(最大64倍)/手動(最大510倍)	外部制御	RS-485 (半二重)
設定メニュー (OSD)	カメラタイトル、AGC、ホワイトバランス、BLC、電子シャッター同期、クロマ、輪郭ペデスタル、DCレンズ制御、RS-485カメラID 終端抵抗、モード等の設定		
VIDEO	BNC VB 1V (p-p) 75	Y/C出力	S端子
EXT.SYNC	BNC VB 1V (p-p) 75	アイリス	4P (角型) DC / ビデオ方式対応
RS-485	ミニDIN 8P	電源供給	電源コード
レンズマウント	CSマウント		
外形寸法	幅60mm 高さ60mm 奥行き140mm		
質量	約720g		
動作周囲温度	-10 ~ 50	動作周囲湿度	30% ~ 90% (結露無きこと)

## 外観・寸法 (名称)



単位 : mm

仕様および外観は改良のため、予告無く変更することがあります。

平成11年8月 現在