

# カラー CCD カメラ TSN272E

## 機器概要

本製品は、ACアダプター不要のラインボルテージタイプ1/3インチCCDカラーカメラです。

1/3インチ・27万画素CCDを搭載。

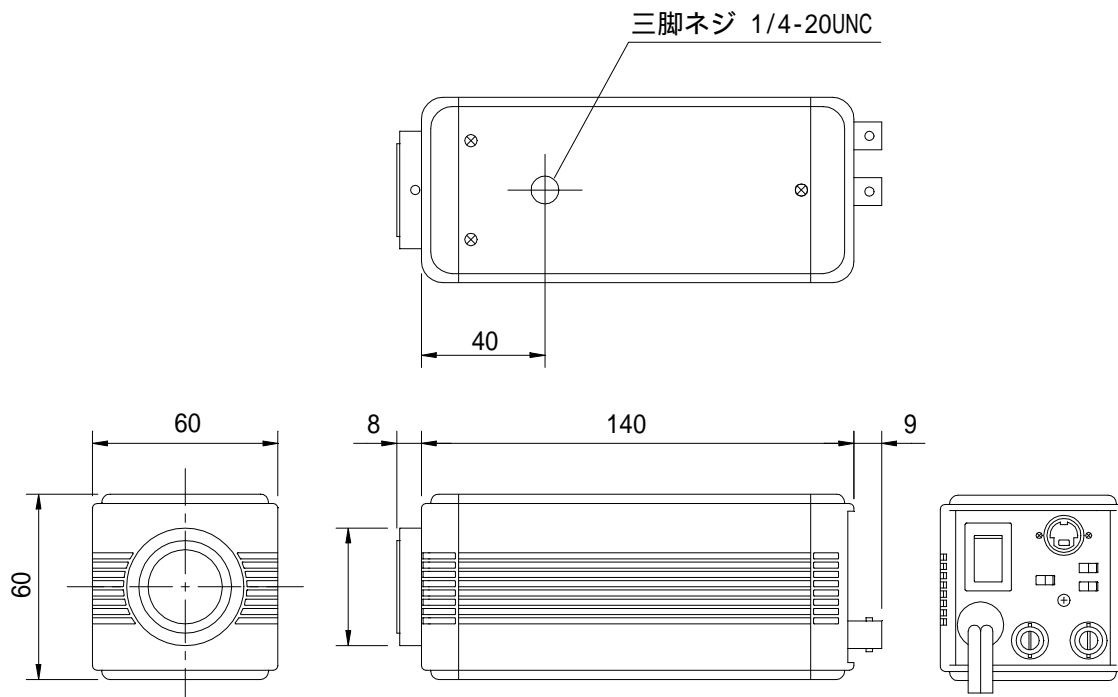
1/60s ~ 1/10000sまで9段階の電子シャッター。

取付け場所を選ばない小型サイズ・軽量ボディ。

## 機器仕様

電源	AC100V ± 10% 50/60Hz	消費電力	4.5W
撮像素子	1/3インチカラーCCDイメージセンサー	有効画素数	水平:510 垂直:492
撮像サイズ	水平:4.90mm 垂直:3.69mm	走査方式	2:1インターレース
走査周波数	水平:15.734kHz 垂直:59.94Hz	同期方式	内部/外部同期(自動切替)
解像度	水平:330TV本 垂直:350TV本	S/N	48dB以上
標準被写体照度	100 lx (F1.4,白熱灯)	AGC	内蔵
最低被写体照度	2 lx 感度up OFF (F1.4,白熱灯) ・ 1 lx 感度up ON (F1.4,白熱灯)		
ホワイトバランス	自動/手動(内部スイッチ)	感度アップ切替	有
電子シャッター	1/60s(標準),1/100s,1/125s,1/250s,1/500s,1/1000s,1/2000s,1/4000s,1/10000s (1/125s ~ 1/10000sは本体内部のランド切替による)		
フリッカレス	有(1/100s電子シャッターによる)	レンズマウント	CSマウント
コネクタ	VIDEO BNC × 1 VBS 1.0(p-p) 75 EXT.SYNC BNC × 1 VBS 1.0(p-p) 75 アイリス 4Pビデオ方式(電流最大50mA)/DC方式		
動作周囲温度	-10 ~ +50	動作周囲湿度	30% ~ 90%
外形寸法	幅60mm 高さ60mm 奥行き140mm	質量	540g

## 外観・寸法 (名称)



単位 : mm

仕様および外観は改良のため、予告無く変更することがあります。

平成11年12月 現在