

ドームカメラ TND4104X

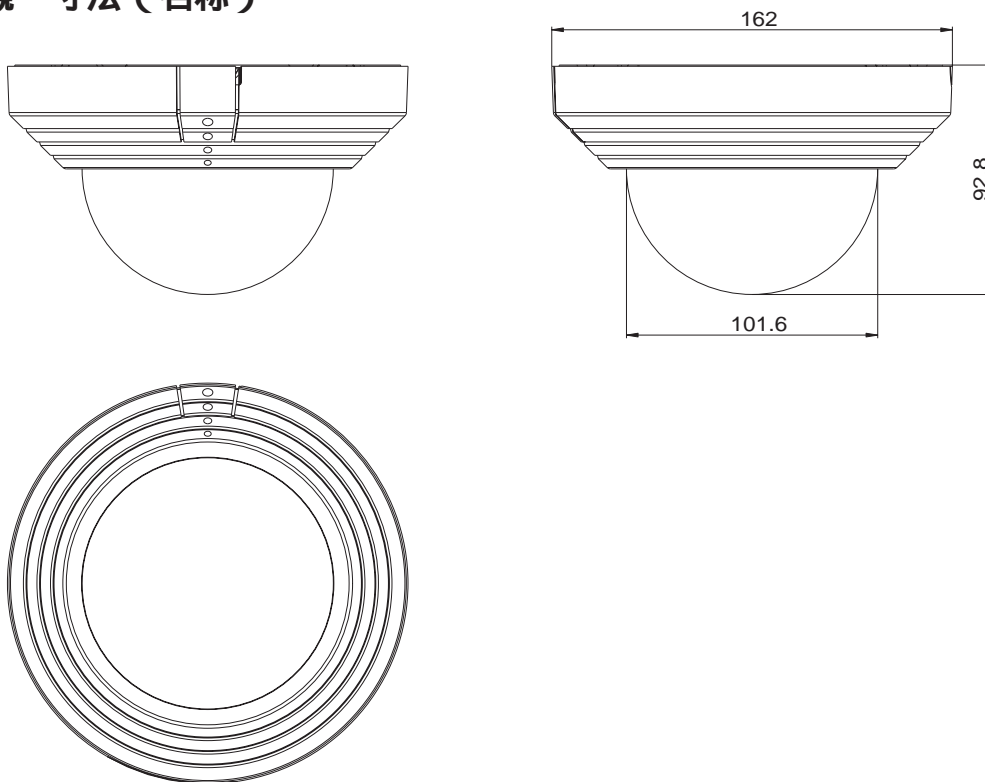
機器概要

本製品は、レンズとハウジングを一体化。インテリアと調和するコンパクトなドーム型カメラです。
 約2倍のバリフォーカルレンズを搭載。見たい所を最適な画角に調整できます。
 ドーム部に強化樹脂を採用。衝撃に強いカメラです。
 フリッカー補正機能付です。

機器仕様

| | | | |
|-----------|---|--------------------|---------------|
| 電 源 | AC24V 60Hz / DC12V | | |
| 消 費 電 力 | AC24V:2.5W / DC12V:2.8W | | |
| 撮 像 素 子 | 1/3型 カラーCCD | 有 効 画 素 数 | 水平:768 垂直:495 |
| 撮 像 サ イ ズ | 水平4.88mm 垂直3.66mm | テレビジョン方式 | NTSC方式 |
| 走 査 周 波 数 | 電源同期:水平15.75kHz 垂直60Hz 内部同期:水平15.734kHz 垂直59.94Hz | | |
| 同 期 方 式 | 電源同期 / 内部同期 | | |
| 解 像 度 | 水平480TV本 垂直:350TV本 | S / N | 50dB以上 |
| 最低被写体照度 | 0.6lx (F1.6) | 水 平 画 角 | 71.0° ~ 31.6° |
| レ ン ズ | f=4mm ~ 9mm F1.6 | 絞 り 方 式 | DC方式 |
| ホワイトバランス | 自動追尾 / ワンプッシュ | フリッカ補正(1/100シャッター) | 有 |
| 調 整 範 囲 | パン回転範囲180°(左右90°) チルト回転範囲120°(上下60°) | | |
| 電 源 入 力 | ケーブル(コネクタ付属) | 映 像 出 力 | BNCケーブル |
| 動作周囲温度 | -10 ~ 50 | 動作周囲湿度 | 30 ~ 90% |
| 外 形 寸 法 | 直径162mm、高さ92.8mm、ドーム径101.6mm | | |
| 質 量 | 約650g | | |

外観・寸法(名称)



単位 : mm

仕様および外観は改良のため、予告なく変更することがあります。

平成15年8月現在