

箱型カラーCCDカメラ TNC-C920

■ 機器概要

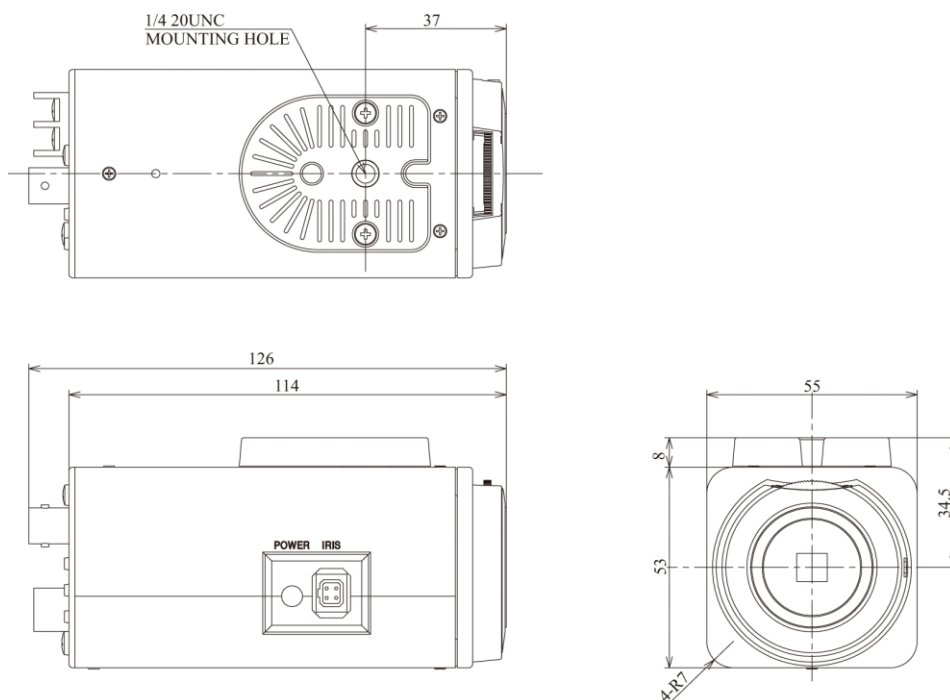
本製品は、水平解像度 580TV 本の高画質監視用カラービデオカメラです。

- 簡易 Day & Night 性能の搭載により、低照度時には自動的に白黒モードに切り換え 24 時間監視を実現。
- CS レンズマウントを採用。固定レンズからズームレンズまで、様々なレンズに対応。(レンズ別売)
- AC24V、または DC12V の電源供給方式に対応。

■ 機器仕様

カメラ部	撮像素子	1/3 型インターライン転送方式 CCD	有効画素数	約 38 万画素、768(水平) × 494(垂直)
	走査面積	4.8mm(水平) × 3.6mm(垂直)	テレビジョン方式	NTSC 方式準拠
	カラー撮像方式	単板色差順次方式	走査周波数	水平: 15.734kHz、垂直: 59.94Hz
	同期方式	内部	水平解像度(Typ.)	580TV 本
	S / N	52dB (AGC OFF)	映像出力	カメラ: VBS1.0V(p-p)、75Ω、BNC
	最低被写体照度 (F1.2、AGC High)	カラー: 0.05lx (50IRE)、0.025lx (25IRE)、0.0125lx (50IRE/4 倍)、0.00625lx (25IRE/4 倍) 白黒: 0.03lx (50IRE)、0.015lx (25IRE)、0.0075lx (50IRE/4 倍)、0.00375lx (25IRE/4 倍)		
レンズ部	レンズ別売(DC 駆動 CS マウントレンズに対応)			
機能	カメラタイトル	簡易(CAM001~256)	逆光補正	付
	電子シャッター	1/60、1/100(フリッカーレス)、1/250、1/500、1/1000、1/2000、1/4000、1/10000		
	AGC	High/Mid/OFF		
	電子感度アップ	×128、×64、×32、×16、×8、×4、×2、OFF、		
	デイ&ナイト機能	簡易式	エンハンサー	水平垂直両効き
	ホワイトバランス	ATW(自動追尾)/AWB	3 次元 DNR	High/Normal
	プライバシーマスク	最大 4ヶ所設定可	電子ズーム	×1、×1.4、×2
	LCD モード	CRT/LCD1/LCD2	マイクロホン	—
総合部	電源	AC24V/DC12V	消費電力	1.9W
	周囲温度	-10°C ~ +50°C(動作)、0°C ~ +40°C(推奨)		
	湿度	35% ~ 90%RH(結露なきこと)		
	外形寸法	W55 × H61 × D126mm	質量	約 270g
	仕上	本体: ペールグレー/レンズマウント部: ライトシルバー/ベース: ダークグレー		

■ 外観



単位: mm

※ 仕様および外観は改良のため、予告無く変更することがあります。
平成 23 年 10 月現在