

3CCD カラーカメラ TN411

機器概要

本製品は、超小型・軽量の3CCDカメラです。

デジタルプロセス回路の採用により補正量等が数値で管理できフレキシブルな画像調整を実現。

撮りたい部分の測光を任意に指定できる、64分割測光エリア指定機能を搭載。

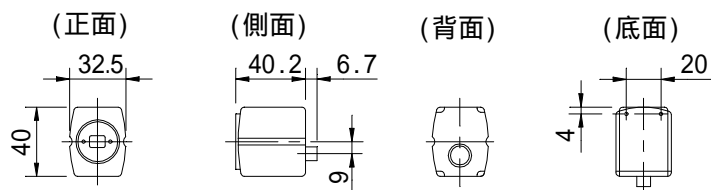
オンスクリーンディスプレイの採用により、モニタを見たまま様々な機能設定が簡単に行えます。

機器仕様

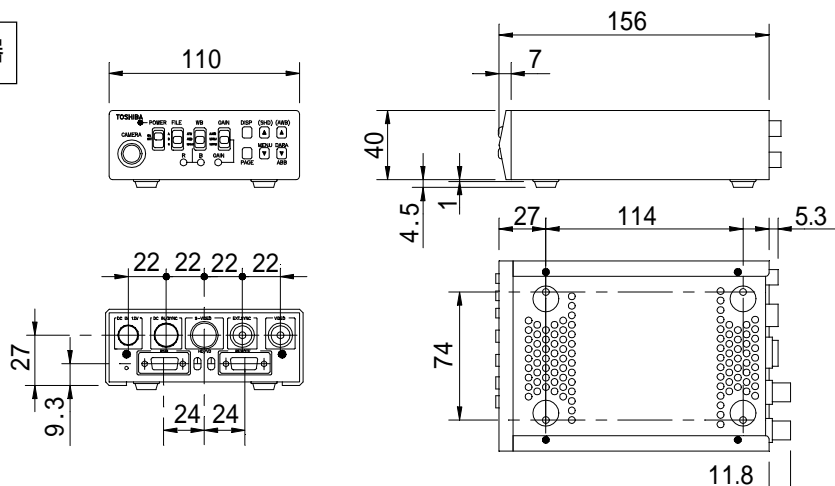
電源	DC12V ± 10%	消費電力	7.4W
方式	RGB3板式	撮像素子	1/3インチ IT-CCD
有効画素	水平:768 垂直:494	走査方式	2:1インターレース
走査周波数	水平:15.734kHz 垂直:59.94Hz	同期方式	内部/外部同期(自動切換)
水平解像度	750TV本	感度	F8 (2000lx, 3000K)
最低被写体照度	10 lx (F2.2,感度+18db,3000K)	S/N	62db標準
レンズマウント	Cマウント	シーンファイル	A,B,C
周囲温度	0 ~ 40 (動作保証)	周囲湿度	90%以下
ホワイトバランス	ATW(自動追尾ホワイトバランス)、AWB(オートホワイトバランス)、MANU(手動)		
ゲイン	AUTO(自動ゲインコントロール)、MANU(手動)、NORM(0dB)		
出力信号	VBS 75 不平衡NTSC方式準拠(BNC接栓)、Y/C 75 不平衡 RGBまたはY/Pb/Pr 75 不平衡(Dsub9pコネクタ)、VBS又はY/C 75 不平衡(Dsub9pコネクタ)		
外部同期入力	VBS/BS 75 不平衡 同期負(BNC接栓) SYNC 0.286V パースト0.286V HDおよびVD 2~5V(p-p) 負極性		
同期信号	SYNC 2.5V ± 1V(p-p) 75 不平衡、HD及びVD 5V V(p-p)負極性 負荷インピーダンス10k 以上		
1パルストリガ	TRIGGER Lレベル0.5V以下、Hレベル4~5V 正極性		
インデックス出力	INDEX Lレベル0.5V以下、Hレベル4~5V 負極性 負荷インピーダンス10k 以上		
インターフェイス	シリアルデータインターフェイス(RS-232C準拠)		
質量	カメラヘッド約60g カメラ制御部:約670g		
外形寸法	カメラヘッド幅323.5mm 高さ40mm 奥行き40.2mm カメラ制御部:幅110mm 高さ40mm 奥行き156mm		

外観・寸法 (名称)

カメラヘッド



カメラ制御器



単位 : mm

仕様および外観は改良のため、予告無く変更することがあります。

平成11年12月 現在