

プログラム型ドームカメラ TDN403

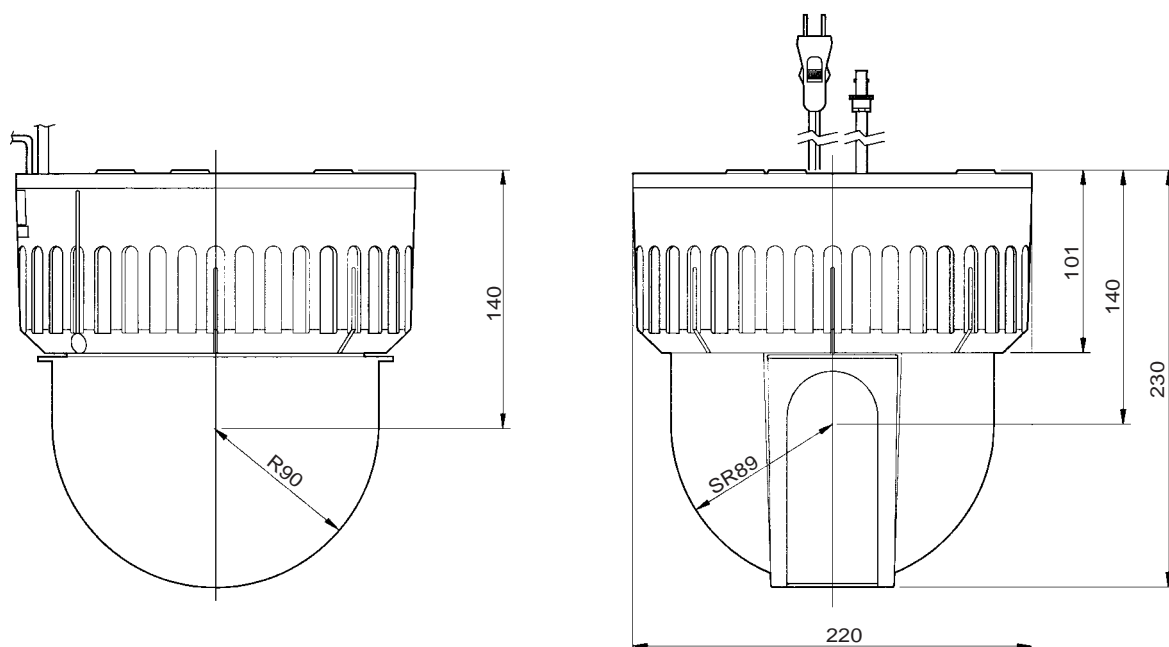
機器概要

本機は、レンズと旋回台を一体化。高速かつ低騒音のプログラム型ドームカメラです。
 10倍の電動ズームレンズを搭載。41万画素のCCDの採用により高画質な映像が得られます。
 本機1台につき最大64のプリセットポイントが設定できます。
 旋回範囲は $\pm 180^\circ$ ですので全てをカバーできます。

機器仕様

電 源	AC100V 50/60Hz	消 費 電 力	15W
撮 像 素 子	1/3インチ カラーCCD	有 効 画 素 数	水平768 垂直494
撮 像 サ イ ズ	水平4.88mm 垂直3.66mm	走 査 方 式	2:1 インターレース
走 査 周 波 数	水平15.734kHz 垂直55.94kHz	同 期 方 式	専用コントローラ(SC-824)による外部同期
解 像 度	水平450TV本	S / N	48dB
標準被写体照度	250lx (F1.8白熱灯)	最低被写体照度	5lx(感度アップ時、F1.8)10lx(F1.8白熱灯)
A G C	内蔵	感 度 ア ッ プ	有 (コントローラより制御)
ホワイトバランス	自動追尾	逆 光 補 正	有 (コントローラより制御)
フリッカ補正	有 (コントローラより制御)	ケーブル長補正	有 (コントローラより制御)
レ ン ズ	ズーム比: 10倍 絞り値: F1.8~2.7 焦点距離: f=5.8mm~58mm 画角: 水平W40°~T4.3° 垂直W31°~T3.2°		
旋 回 台	パンスピード: 約120°/s (プリセット時最大) 約3°/s・約24°/s (マニュアル時) パン回転範囲: $\pm 180^\circ$ チルトスピード: 約80°/s (プリセット時最大) 約1.5°/s・約12°/s (マニュアル時) チルト回転範囲: 0~90° (水平~真下)		
コ ネ ク タ	センサユニット接続用: 6P センサ入力: 5P VIDEO出力: BNC-R (ケーブル2m)		
セ ン サ ー 入 力	2 最大64入力 (カメラ部へセンサユニット(別売)接続時)		
外 形 寸 法	直径220mm 高さ230mm	質 量	約4.5kg
動作周囲温度	-10 ~ 50	動作周囲湿度	30%~90%

外観・寸法



単位: mm

仕様および外観は改良のため、予告なく変更することがあります。