

# ドーム型ネットワークカメラ TD4114 IP

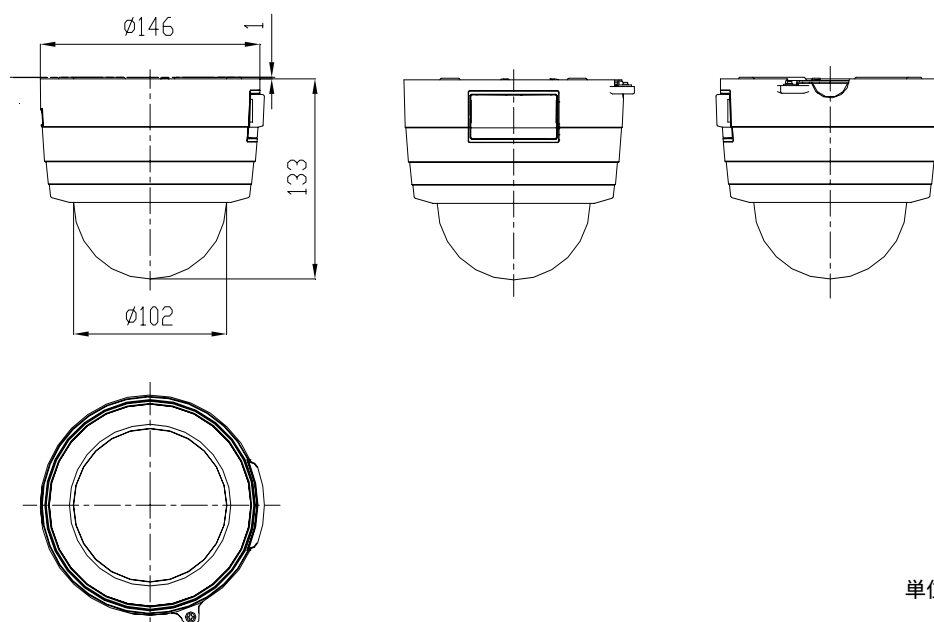
## 機器概要

本製品は、レンズとハウジングを一体化し、インテリアと調和するコンパクトなドーム型ネットワークカメラです。  
 MPEG4 / MJPEG 画像対応。高圧縮方式を採用、スムースな動画のモニタリングが可能。  
 DAY/NIGHT 機能、電子増感(最大80フィールド)機能搭載。  
 音声双方向対応(カメラ周辺の音声モニタ/音声による不審者への威嚇)。  
 光学2.4倍バリアフォーカルレンズ、電子4倍ズームの高倍率。

## 機器仕様(暫定)

電源	DC12V	消費電力	7.0W
撮像素子	1/3インチカラーCCD	有効画素数	水平:768 垂直:494
同期方式	内部同期方式	テレビジョン方式	NTSC方式
DAY/NIGHT機能	あり	電子ズーム	最大4倍
解像度	水平:470TV本以上 垂直:360TV 本以上	S/N	49dB 以上
最低被写体照度	カラー:0.5 lx (30IRE)、白黒:0.05 lx (30IRE)	ホワイトバランス	オート/ワンタッチ/マニュアル/室内モード/屋外モード/蛍光灯モード
逆光補正	ON/OFF	高感度蓄積機能	最大80フィールド
レンズ	光学2.4倍バリアフォーカル f=2.5~6.0mm、水平画角:108.2°~47.6° 垂直画角:80.4°~35.6°		
対応プロトコル	IP、ARP、ICMP、TCP、UDP、HTTP、FTP	登録アカウント数	最大100ユーザ
インターフェース	10BASE-T/100BASE-TX(自動切替)	ユーザ認証	BASIC認証(使用有無切替可)
動画表示フォーマット	MPEG-4(専用Viewer)、Motion-JPEG(汎用ブラウザ) 同時配信可能		
動画表示サイズ	MPEG-4:D1(704×480)/SIF(352×240) Motion-JPEG:Half-D1(704×240)/SIF(352×240)/QQVGA(160×120)		
動画表示フレームレート	MPEG-4:30/15/10/5/1 fps (設定変更可能)、Motion-JPEG:最大30fps (SIF時)		
静止画表示フォーマット	JPEG		
静止画表示サイズ	Half-D1(704×240)/SIF(352×240)/QQVGA(160×120)		
音声配信	G.711(外部マイク接続時・クライアントPCスピーカーで再生)		
音声再生	クライアントPCマイク入力カメラ側で再生(外部スピーカー接続時)		
動作周囲温度	-10 ~ 50	動作周囲湿度	30% ~ 85%
外形寸法、質量	直径:146mm 高さ:133mm (突起物及び取付金具含まず)、1,000g(取付金具含む)		

## 外観



単位:mm

仕様および外観は改良のため、予告無く変更することがあります。

平成18年 6月