

テレ専用コンバータレンズ TC-6

機器概要

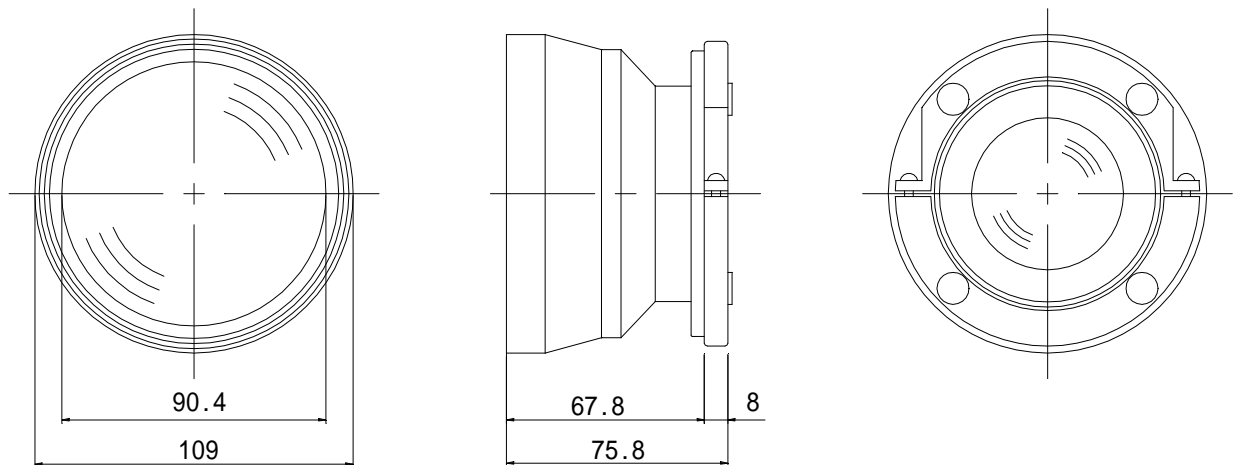
本機は、液晶データプロジェクター EDP-6000 に装着してスクリーンまでの投射距離を伸ばすテレ専用コンバータレンズです。

スクリーンまでの投射距離を 1.3 倍にすることが可能です。

機器仕様

テレ倍率	× 1.3 (設計値 1.27)
外形寸法	径 109mm、長さ75.8mm(突起部含まず)
質量	約800g

外観・寸法 (名称)



単位 : mm

仕様および外観は改良のため、予告無く変更することがあります。

平成11年12月 現在