

CCD カラーカメラ TC4001

機器概要

本製品は、新設計の小型・軽量のカラー CCDカメラです。

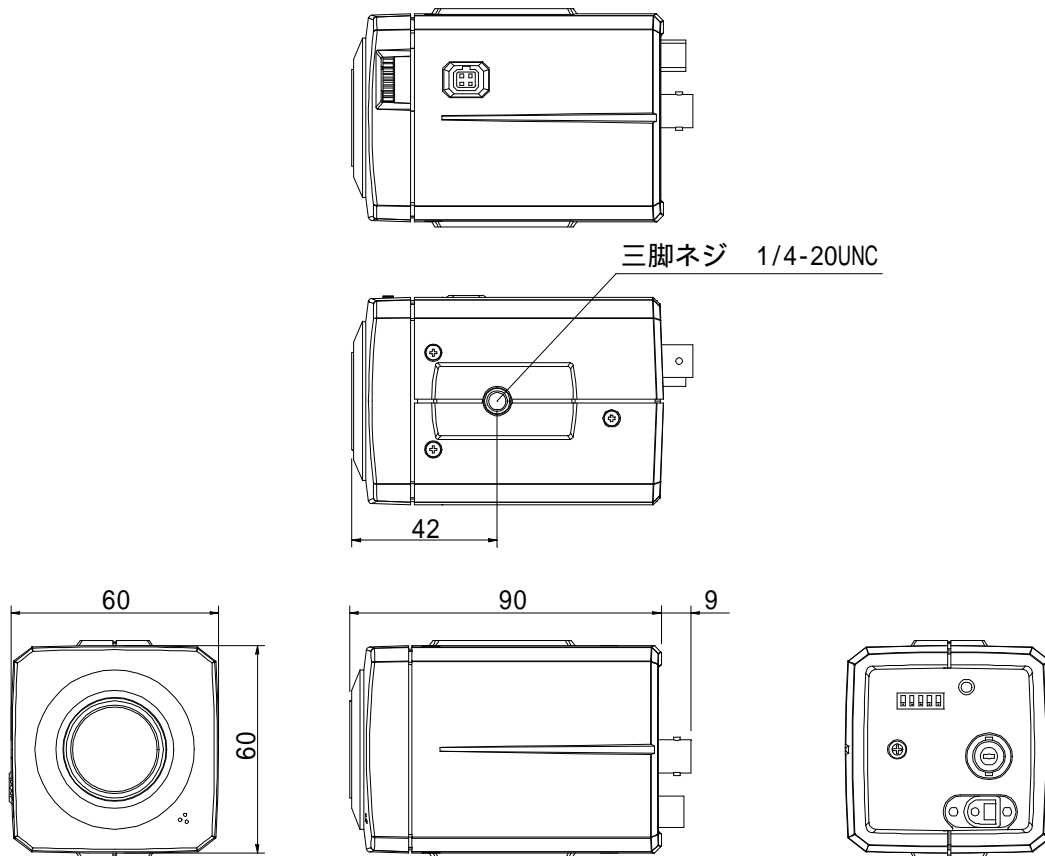
DC12Vを供給するだけで、使用可能なコストパフォーマンスに優れたカメラです。

オプション品 ACアダプター(12V) AC-E12

機器仕様

電源仕様	DC12V(DC11V ~ 16V)	消費電力	3W
撮像素子	1/3インチ カラーCCD	有効画素数	水平:768 垂直:494
撮像サイズ	水平:4.88mm 垂直:3.66mm	捜査方式	2:1インターレース
走査周波数	水平:15.734kHz(内部同期時) 垂直:59.94Hz	同期方式	内部同期
解像度	水平470TV本 垂直350TV本	S/N	50dB
標準被写体照度	100lx (F1.4 白熱灯)	最低被写体照度	0.5lx (感度「入」時) (F1.4 白熱灯)
AGC	内蔵	感度アップ	あり
ホワイトバランス	自動追尾/プッシュ	逆光補正(BLC)	あり
電子シャッター	あり	カメラ出力	BNC VBS1.0V(p-p) 75
レンズマウント	CSマウント	アイリス	4P(角型) DC方式/VIDEO方式対応
外観色	本体:白(マンセル5GY 8/0.5近似色)	文字色	グレイ
外形寸法	幅60mm 高さ60mm 奥行き90mm	質量	約300g
動作周囲温度	-10 ~ 50	動作周囲湿度	30% ~ 90%(非結露)

外観・寸法 (名称)



単位 : mm

仕様および外観は改良のため、予告無く変更することがあります。

平成 13 年 12 月 現在