

マイクロカメラ用レンズ T183

機器概要

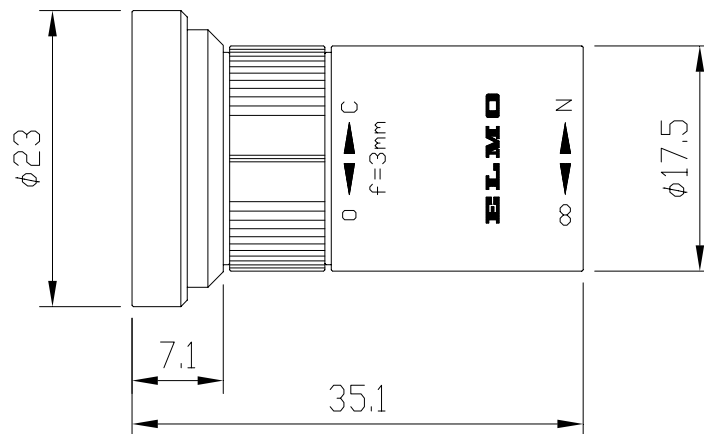
本製品は、1/2インチCCDカラーカメラ用レンズです。
適合カメラ MN43H・MN400 (MNシリーズ)

機器仕様

ガラス補正 t=5mm(BK-7の時・ CCDサイズ:1/2の時(画角等))	
焦点距離	$f = 3\text{mm}$
最大口径比	1:1.8
開口効率	50%以上(像高3.5mmにて)
イメージサークル	8.4mm以上
至近距離	10mm(レンズ先端より)
絞り範囲	開放 ~ F/13相当まで無段階
画角	垂直方向:88.6° 水平方向:115.8° 対角方向:136.5°
歪曲収差	14.4%以内(TV表示にて)
質量	15.5g

外観・寸法

単位:mm



仕様および外観は改良のため、予告無く変更することがあります。

平成20年 1月