

# 液晶タッチパネルディスプレイ T128V

## 機器概要

本製品は、CVAS(Computer assisted Visual Audio System)に接続して操作画面やオペレーション内容をカラー表示するタッチパネル内蔵の12.1インチTFTカラー液晶ディスプレイです。

薄型・省スペース・低消費電力設計

タッチ面がディスプレイに密着、視差のない操作が可能

耐久性に優れたタッチパネル

## 機器仕様

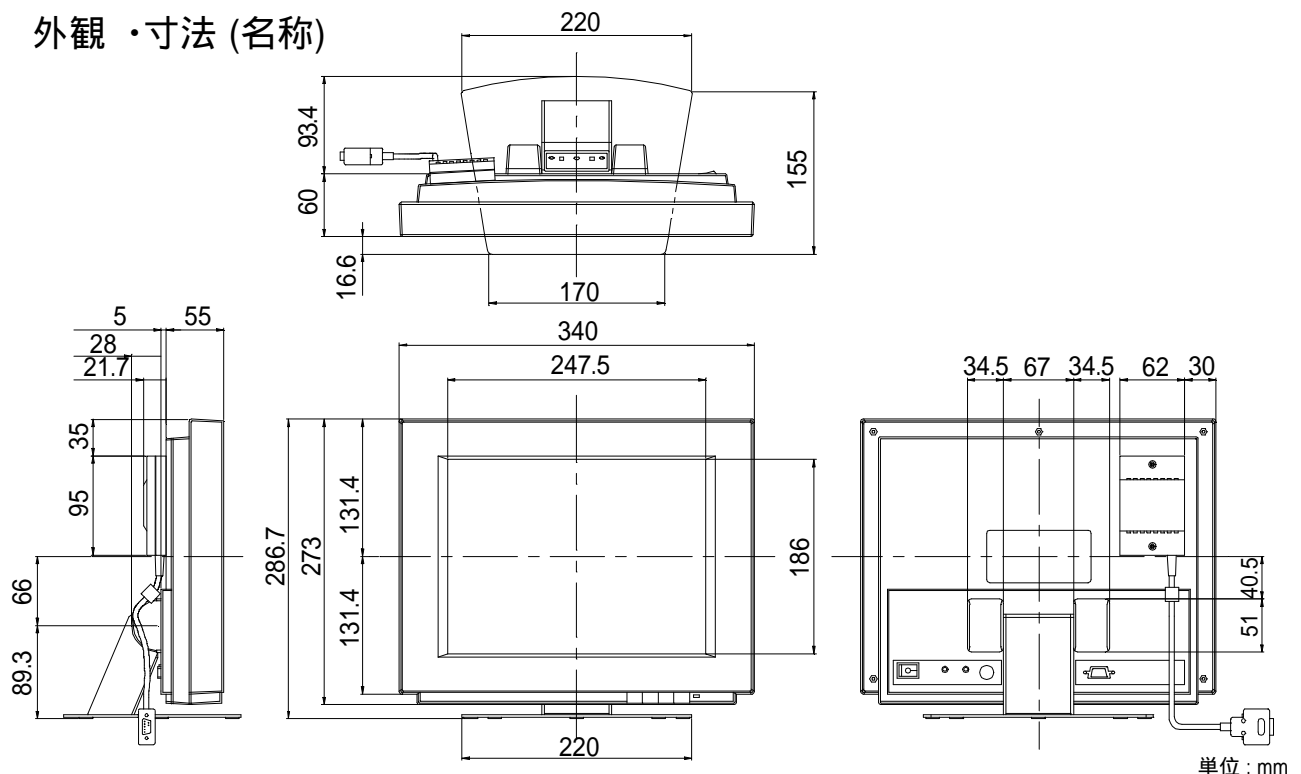
タッチパネル

形式	静電容量アナログ方式
光透過率	85%以上(550nm)
分解能	1,024 × 1,024
シリアルコネクタ	9ピンDsubコネクタ

## ディスプレイ

液晶表示素子	12.1インチTFTカラー液晶
画素ピッチ	0.31mm × 0.31mm
映像信号 (RGB入力)	15ピン ミニDsubコネクタ、アナログ入力 0.7V(p-p)/75 水平同期信号 TTLレベル、垂直同期信号 TTLレベル
解像度	800ドット×600ライン
表示色	約1,670万色
バックライト	冷陰極管(平均寿命30,000時間)
使用環境条件	温度5～35℃、湿度80%以下(結露なきこと)
電源	AC100V ± 10% 50/60Hz (ACアダプターよりDC5V/12Vを供給)
消費電力	30W(最大)
外形寸法	幅340mm × 奥行170mm × 高さ286.7mm (スタンド含む)
質量	5.0kg

## 外観・寸法 (名称)



単位: mm

仕様および外観は改良のため、予告無く変更することがあります。

平成13年3月現在