

# CCD 白黒カメラ SV2080

## 機器概要

本製品は、新設計の小型・軽量の白黒CCDカメラです。

音声入力用のマイクロホンを内蔵し、映像と音による監視が可能です。

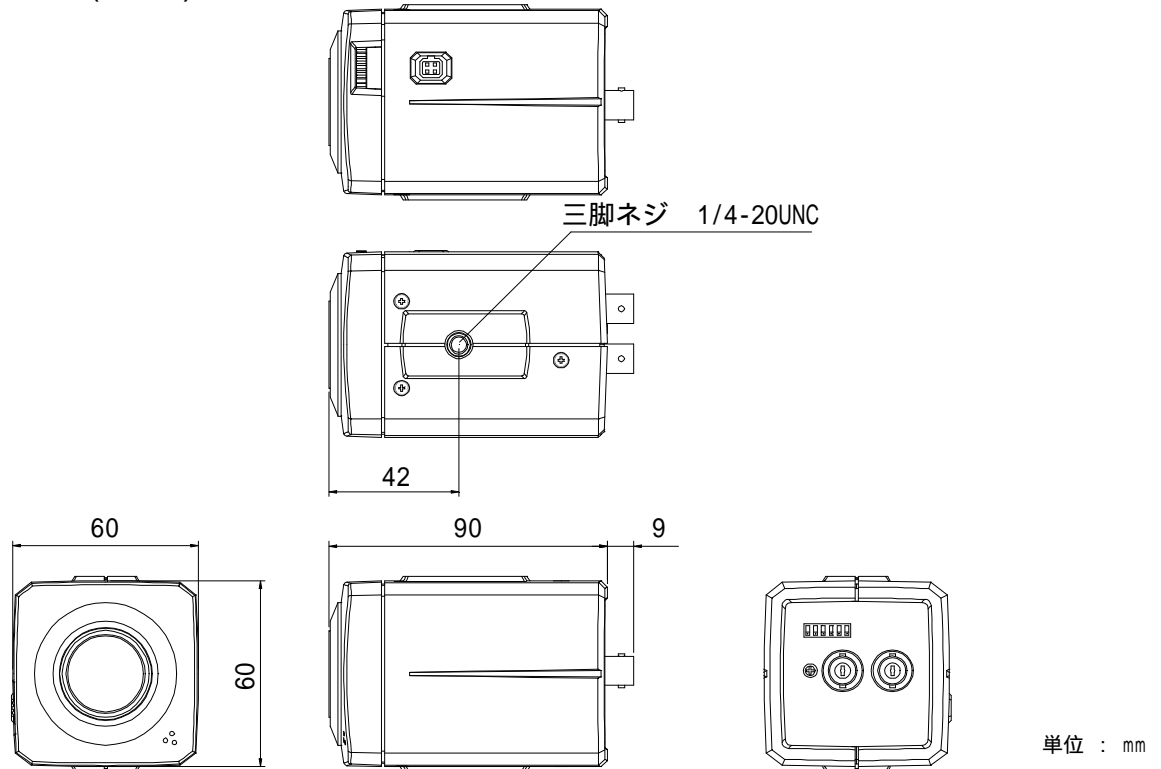
VP多重型(定電圧方式)のため、映像信号・音声信号・電源・同期信号を同軸ケーブル1本で伝送します。

弊社専用カメラコントローラ VC80M・VC40M・VC10P にて使用可能です。

## 機器仕様

電源仕様	専用コントローラよりDC電源を供給	消費電力	3.2W	
撮像素子	1/3インチ 白黒CCD	有効画素数	水平:510 垂直:492	
撮像サイズ	水平:4.88mm 垂直:3.66mm	捜査方式	2:1インターレース	
走査周波数	水平:15.734kHz 垂直:59.94Hz	同期方式	内部同期	
解像度	水平380TV本 垂直350TV本	S/N	50dB	
標準被写体照度	35lx (F1.4 白熱灯)	最低被写体照度	0.15lx (感度 入 時) (F1.4 白熱灯)	
AGC	内蔵	逆光補正(BLC)	あり	
オート電子シャッタ	あり	マイク	あり(スイッチ切換)	
フリッカレス	あり(1/100s電子シャッタによる)	カメラ出力	BNC	
感度	あり(スイッチ切換)	(コントローラへ)		
カメラ出力	BNC VBS 1V(p-p) 75	レンズマウント	CSマウント	
アイリス	4P(角型) DC方式/VIDEO方式対応 (電流 max 50mA)			
外観色	本体:白(マンセル5GY 8/0.5近似色)	文字色	グレイ	
外形寸法	幅60mm 高さ60mm 奥行き90mm		質量	約300g
動作周囲温度	-10 ~ 50	動作周囲湿度	30%~90%(非結露)	

## 外観・寸法 (名称)



仕様および外観は改良のため、予告無く変更することがあります。

平成13年2月 現在