

CCD カラーカメラ SV2000

機器概要

本製品は、新設計の小型・軽量のカラー CCDカメラです。

OSD(オンスクリーンディスプレイ)機能搭載、画面を見ながら弊社専用カメラコントローラより、各種設定が可能です。

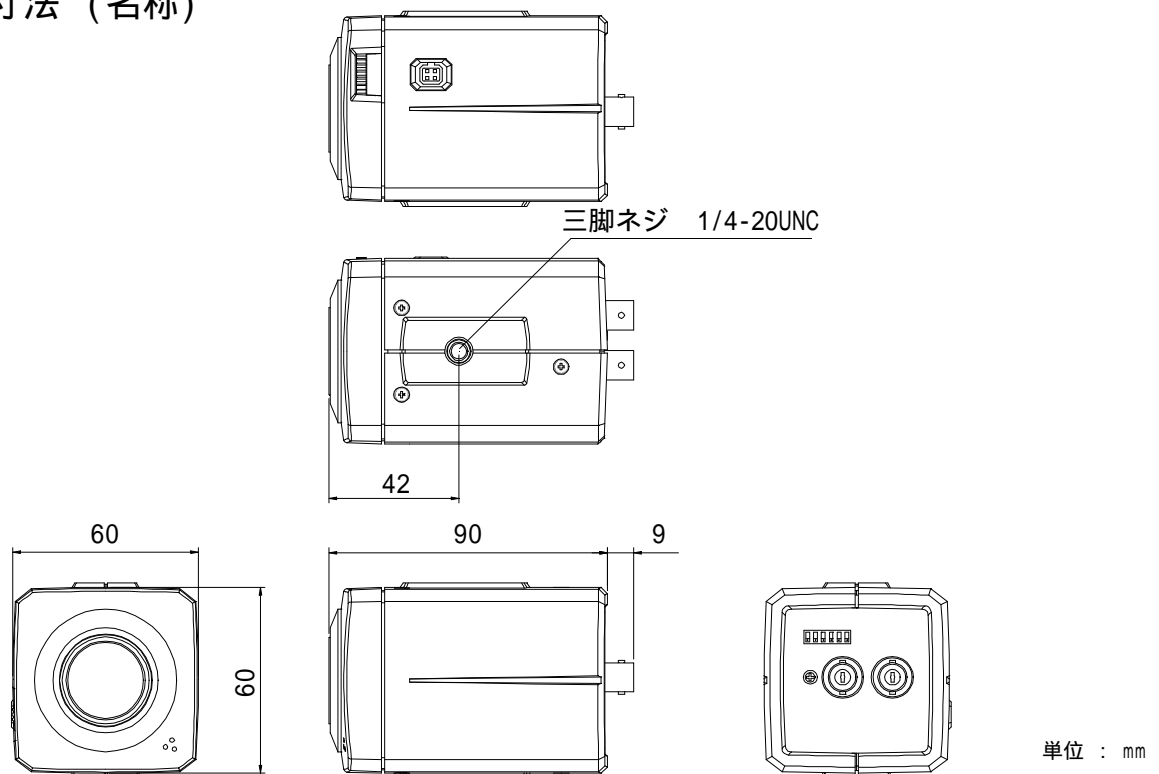
音声入力用のマイクロホンを内蔵し、映像と音による監視が可能です。

VP 多重型(定電圧方式)のため、映像信号・音声信号・電源・同期信号を同軸ケーブル 1 本で伝送します。弊社専用カメラコントローラ VC80M・VC40M・VC10P にて使用可能です。

機器仕様

電源仕様	専用コントローラよりDC電源を供給	消費電力	4.5W
撮像素子	1/3インチ カラーCCD	有効画素数	水平:510 垂直:492
撮像サイズ	水平:4.88mm 垂直:3.66mm	捜査方式	2:1インターレース
走査周波数	水平:15.734kHz(内部同期時) 垂直:59.94Hz	同期方式	内部同期/V同期
解像度	水平330TV本 垂直350TV本	S/N	48dB
信号処理	DSP(Digital Signal Process)	標準被写体照度	100lx (F1.4 白熱灯)
最低被写体照度	1lx (感度 入 時) (F1.4 白熱灯)	AGC	内蔵
ホワイトバランス	自動追尾/手動/プッシュ	逆光補正(BLC)	あり
電子シャッター	あり	カメラ出力 (コントローラへ)	BNC
マイク	あり(スイッチ切換)		
カメラ出力	BNC VBS 1V(p-p) 75		
設定メニュー	AGC、ホワイトバランス、BLC、クロマ、輪郭、DCレンズ制御等の設定(オンスクリーンディスプレイにて)		
レンズマウント	CSマウント	アイリス	4P(角型) DC方式/VIDEO方式対応
外観色	本体:白(マンセル5GY 8/0.5近似色)	文字色	グレイ
外形寸法	幅60mm 高さ60mm 奥行90mm	質量	約300g
動作周囲温度	-10 ~ 50	動作周囲湿度	30% ~ 90%(非結露)

外観・寸法 (名称)



仕様および外観は改良のため、予告無く変更することがあります。

平成 12 年 10 月 現在