

RS - 422出力型 I/Fユニット SRS - 4222

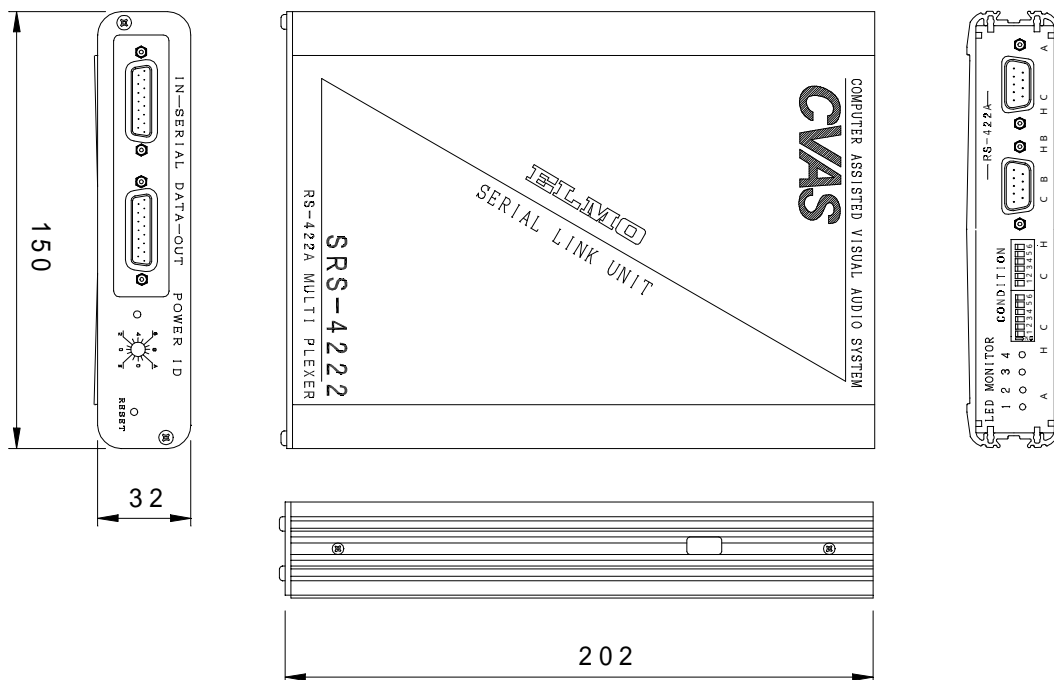
機器概要

本製品は定電流を受信して、その内容をEIA RS - 422A シリアルデータにの形で出力します。
 EIA RS - 422A 準拠(全二重・非同期)出力ポートを2c内蔵しており、定電流信号をEIA規格のRS - 422A シリアルデータとして出力します。また、受信した信号をカレントループを通して、ホストコンピュータに返します。
 軽量・コンパクトな薄型ボディで置き場所を選びません。

機器仕様

電源	DC 24V 定電流型I/Fもしくは電源I/F専用通信ケーブルにて供給
消費電流	最大280mA
CPU	8ビットマイクロプロセッサ 周波数：4.608MHz
通信方式	定電流型シリアル通信(全二重・非同期) 通信速度：9600bps
通信距離	最大200m (I/F間通信距離、但し電源は使用条件により異なります)
ID選択	256通り(IDスイッチにて設定可能)
出力形式	EIA RS - 422A 準拠(全二重・非同期)
外形寸法	幅150mm、高さ32mm、奥行き202mm (本体のみ突起部を含まず)
質量	780g (本体のみ)
動作温度	0~50 (結露しないこと)
保存温度	-20~65 (結露しないこと)
コネクタ	Dsub15P (オス)×1 I/Fとの通信用 Dsub15P (メス)×1 I/Fとの通信用 Dsub 9P (メス)×2 EIA RS - 422A 通信用
表示	電源インジケータ(緑)×1、動作状況モニタ(赤)×4

外観・寸法



単位：mm

仕様および外観は改良のため、予告無く変更することがあります。