

高感度ネットワークカメラ SN2232 IP

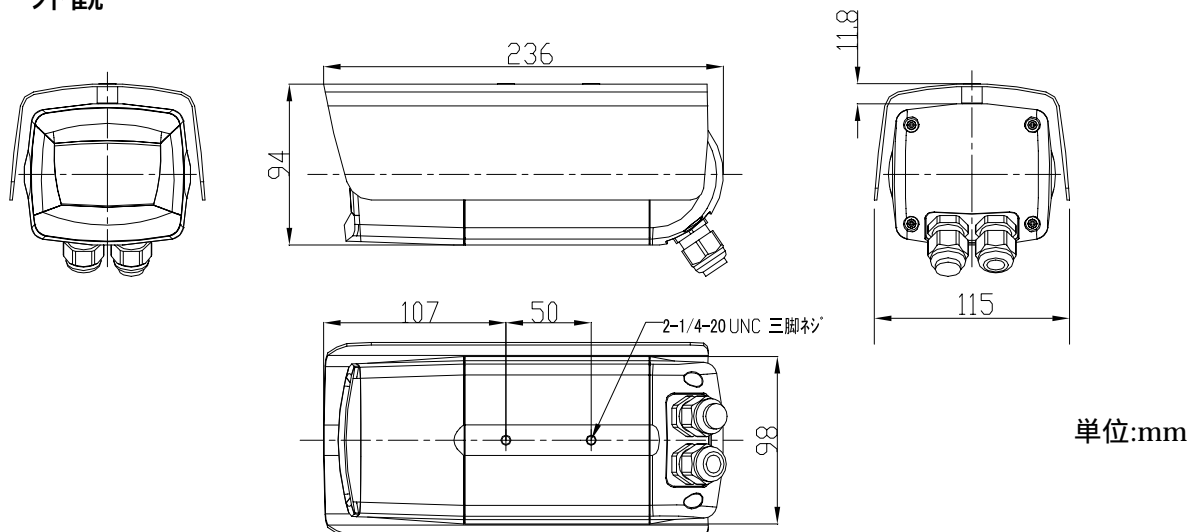
機器概要

本製品は、新設計の小型・軽量のレンズ一体型高感度ネットワークCCDカメラです。
 昼間はカラー撮影、夜間は白黒撮影に自動切換えを行います。(電子感度アップ、赤外線照明付き)
 MPEG4/JPEG 画像対応。高圧縮方式を採用、スムーズな動画のモニタリングが可能。
 音声双方向対応(カメラ周辺の音声モニタ/音声による不審者への威嚇)。
 光学2.7倍パリアフォーカルレンズ、電子2.5倍ズームの高倍率。
 PoE対応、IEEE802.3af方式準拠。

機器仕様

電源仕様	DC12VまたはPoE給電(PoE対応IEEE802.3af方式準拠)	消費電力	7 W
撮像素子	1/3インチカラーCCD	有効画素数	水平:768 垂直:494
同期方式	内部同期方式	テレビジョン方式	NTSC方式
DAY/NIGHT機能	あり	電子ズーム	最大2.5倍 (ワイドダイナミック機能OFF時のみ)
解像度	水平: 470TV本 (Y信号) 垂直: 360TV 本	S/N	49dB 以上
最低被写体照度	カラー: 0.35lx (30IRE) 白黒: 0.045lx (30IRE)	ホワイトバランス	オート/ワンタッチ/マニュアル/室内モード/屋外モード/蛍光灯モード
逆光補正	ON/OFF	高感度蓄積機能	最大80フィールド
レンズ	光学2.7倍パリアフォーカル f=2.9~8.0mm, F 0.95~1.8, 水平画角: 94.6°~35.3° 垂直画角: 69.5°~26.4°	ワイドダイナミック機能	あり
赤外線照明	あり	ワイドダイナミック機能	あり
対応プロトコル	TCP/IP,UDD/IP,Multicast,HTTP,RTP,RTSP,NTP	最大同時接続数	5(ただしMPEG-4とMotionJPEGとの合計値)
インターフェース	10BASE-T/100BASE-TX(自動切換)	セキュリティ	BASIC認証(使用有無切替可)
動画表示フォーマット	MPEG-4		
動画表示サイズ	VGA(640×480)/QVGA(320×240)/QQVGA(160×120)		
動画表示フレームレート	最大 30fps (VGA,圧縮率 1/3 被写体により変動する)		
静止画表示フォーマット	JPEG		
静止画表示サイズ	D1(720×480)/VGA(640×480)/QVGA(320×240)/QQVGA(160×120)		
音声配信	G.711(外部マイク接続時・クライアントPCスピーカーで再生)		
音声再生	クライアントPCマイク入力カメラ側で再生(外部スピーカー接続時)		
防水仕様	JIS -C0920 IP66		
動作周囲温度	温度: -10 ~ 50	動作周囲湿度	湿度: 30% ~ 85%
外形寸法、質量	シェード取り付け時 幅: 115mm 高さ: 94mm 奥行: 236mm (突起物含まず) 質量: 約1800g 本体のみ 幅: 98mm 高さ: 83mm 奥行: 226mm (突起物含まず) 質量: 約1500g		

外観



単位:mm

仕様および外観は改良のため、予告無く変更することがあります。

平成20年10月