

スモークドームセット SD-PTC

機器概要

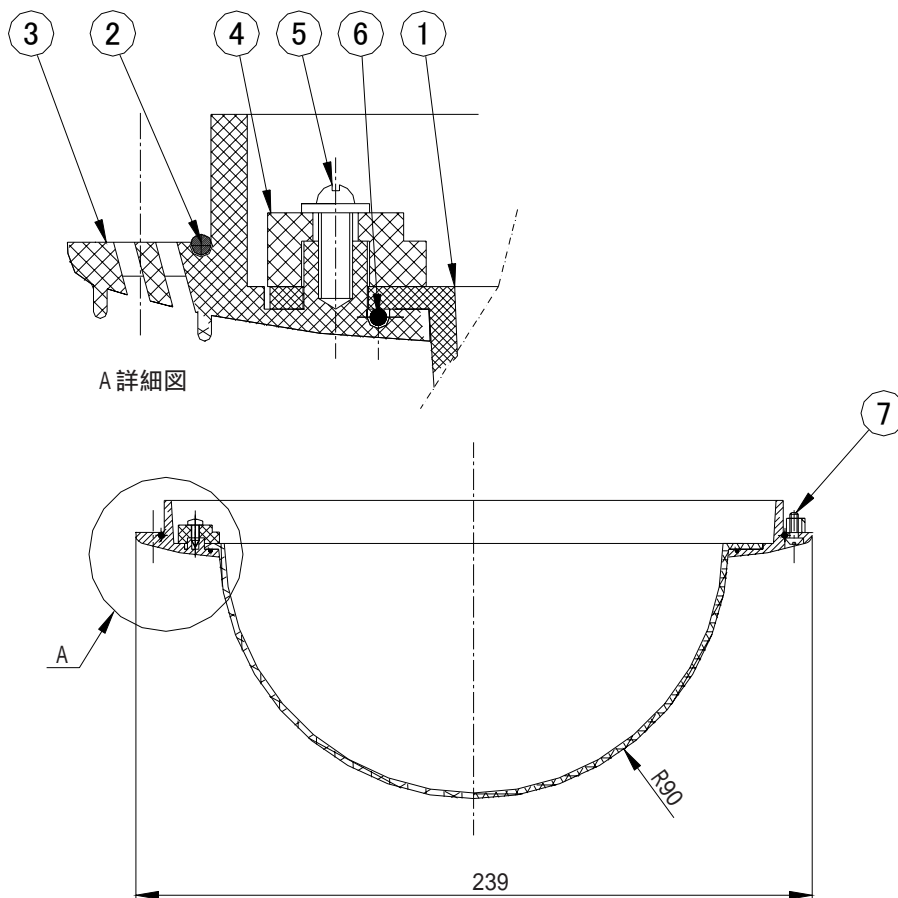
本製品は、屋外ドームハウジング (CH-PTC) 専用のスモークドームセットです。

標準装備のクリア色ドームに対して、カメラの撮影方向を目立たなくするスモーク色ドームカバーです。

機器仕様

使用材質	スモークドーム: アクリル樹脂素材 フランジ: ABS樹脂材料
仕上げ	UV保護塗装、色 マンセル 5Y8/1 近似色 ツヤ塗装
防水性	JIS C 0920 IP-55に準拠
使用温度・湿度	-20℃~40℃・95%以下 (非結露)、屋外ドームハウジングCH-PTCの使用条件に準じる
本体質量	約200g

外観・寸法 (名称)



品番	名 称	材質	処理
1	スモークドーム	PMMA	
2	パッキン2	SI	
3	リング	ABS	
4	ドームホルダー	ABS	
5	セルフタッピングネジ	鋼	
6	パッキン1	SI	
7	ドーム固定ネジ	SUS	

単位 : mm

仕様および外観は改良のため、予告無く変更することがあります。

平成 16 年 9 月 現在