

スーパーマイクロカラーカメラ QN42H

機器概要

本製品は、組合せ自在な超小型CCDカラーカメラ42Hシリーズ中、直径7mmのカメラヘッド部です。

カメラヘッドは 7mmと超小型タイプです。

シリーズ共通のカメラコントロールユニットCC421と組合せて使用します。

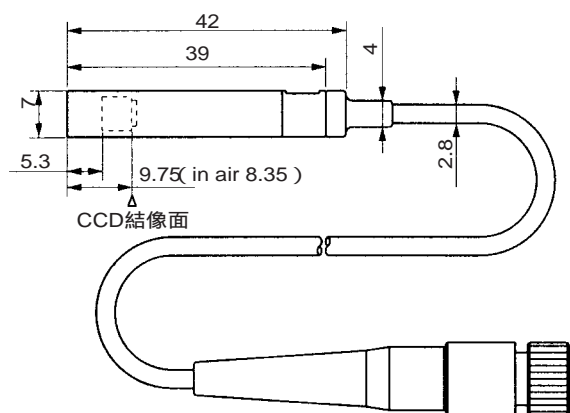
1/4インチ41万画素カラーCCD搭載で高画質を実現しています。

機器仕様

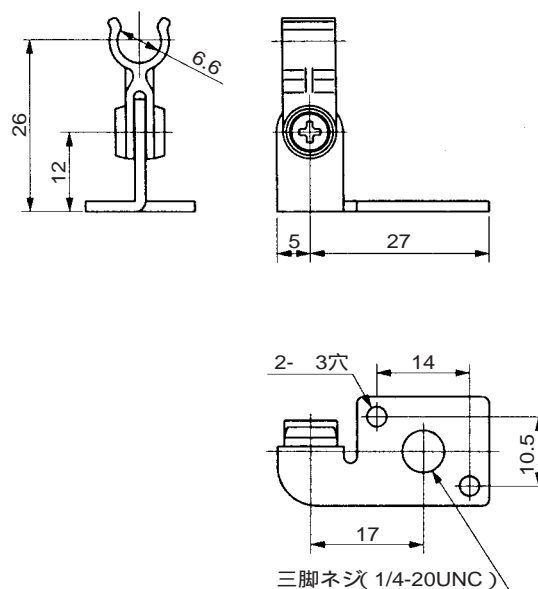
撮像素子	1/4インチ IT-CCD
有効画素	水平：768画素 垂直：494画素
有効撮像面積	水平：3.65mm 垂直：2.74mm
解像度	水平：470TV本以上 垂直：350TV本以上
標準被写体照度	200 lx (F2.5, 3000K)
最低被写体照度	20 lx (F2.5, 3000K)
S / N	46dB以上
カメラケーブルの長さ	3.5m
質量	68g (カメラケーブル含む)

外観・寸法

カメラヘッド



カメラホルダー



単位：mm

仕様および外観は改良のため、予告なく変更することがあります。