

# プログラム型ドームカメラ QDN401

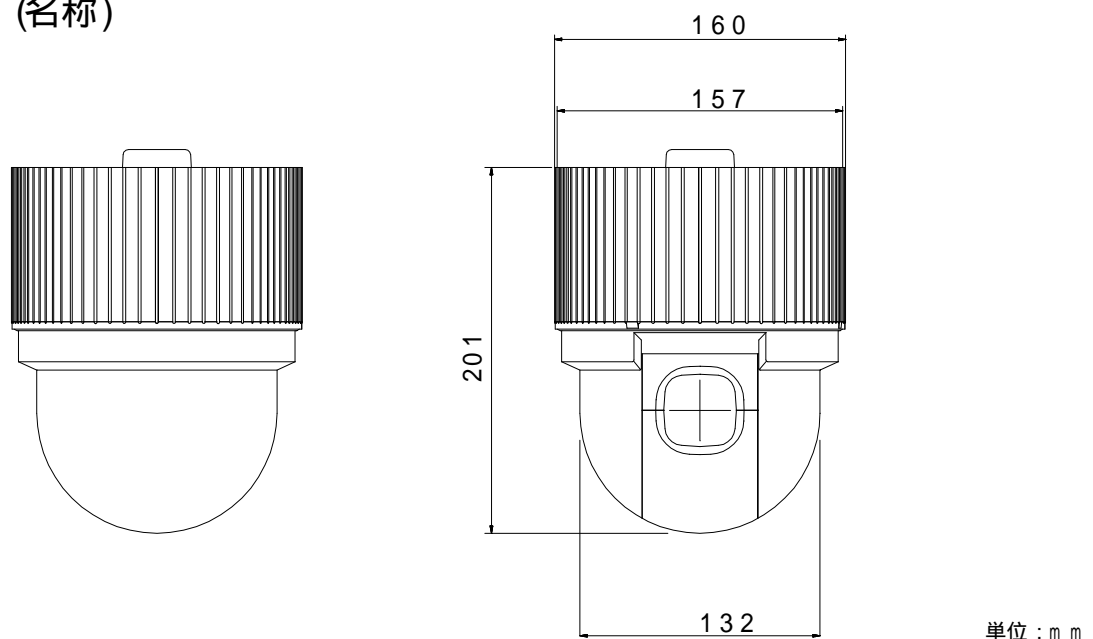
## 機器概要

本機は、パン・チルト・ズーム機能をプリセットできるコンパクトな、プログラム型ドームカメラです。  
 オートフォーカス付き光学16倍ズームに加えデジタル8倍ズームにより最大128倍。  
 最速240度/秒、360度エンドレスパン機構の高速旋回台。  
 本機1台で64ヶ所のプリセットメモリー可能。  
 RS-485インターフェイス採用により、最大31台までのカメラ接続が可能。

## 機器仕様

本体入力電源	DC12V ±10% 1.5A / 3.0A peek	消費電力	6~12V (通常10V)
撮像素子	1/4インチインターライン転送方式CCD	有効画素数	水平:768 垂直:494
撮像サイズ	水平:3.65mm 垂直:3.66mm	テレビジョン方式	NTSC方式
走査周波数	水平:15.734kHz 垂直:59.94Hz	同期方式	内部/外部(AC Line Lock)
解像度	水平470TV 本以上	S/N	46dB 以上
最低被写体照度	1.5lx (20IRE ホワイト)	ゲインコントロール	オート/マニュアル
ホワイトバランス	オート(ATW)/マニュアル	逆光補正機能	ON/OFF
フリッカ補正	ON/OFF またはシャッター速度固定(1/100S)にて対応		
レンズ	ズーム比:16倍(光学)8倍(デジタル)128倍(合計) 最大口径比:広角1:1.4 望遠1:2.8 焦点距離:f=4.0mm~64.0mm 至近観察距離:1,000mm (Tele端) 画角:水平:W47°~T3.0°(0.375°) 垂直:W36.2°~T2.3°(0.288°) ( )内はデジタル8倍時		
旋回台	パンスピード:(64段階可変)0.8°~120°/秒・マニュアル時0.8°~240°/秒・プリセット時 パン回転範囲:360°エンドレス チルトスピード:(64段階可変)0.8°~120°/秒・マニュアル時0.8°~180°/秒・プリセット時 チルト回転範囲:-5°~+90°		
コネクタ	9極×1 電源(+12V、GND)、ビデオ信号、同期信号に利用		
外部制御	RS-485規格準拠(最大ノード数31台)半二重方式		
外形寸法	直径160mm 高さ201mm (ドーム部径132mm)		
質量	約2kg		
動作周囲温度	0~40	動作周囲湿度	10%~75%(結露無きこと)
外観色	アイボリー:マンセル値近似4.1Y 7.7/0.7		

## 外観・寸法 (名称)



仕様および外観は改良のため、予告無く変更することがあります。

平成11年6月現在