

# 高精細フルハイビジョン パンチルトズームカメラ PTC-HD1

## ■ 機器概要

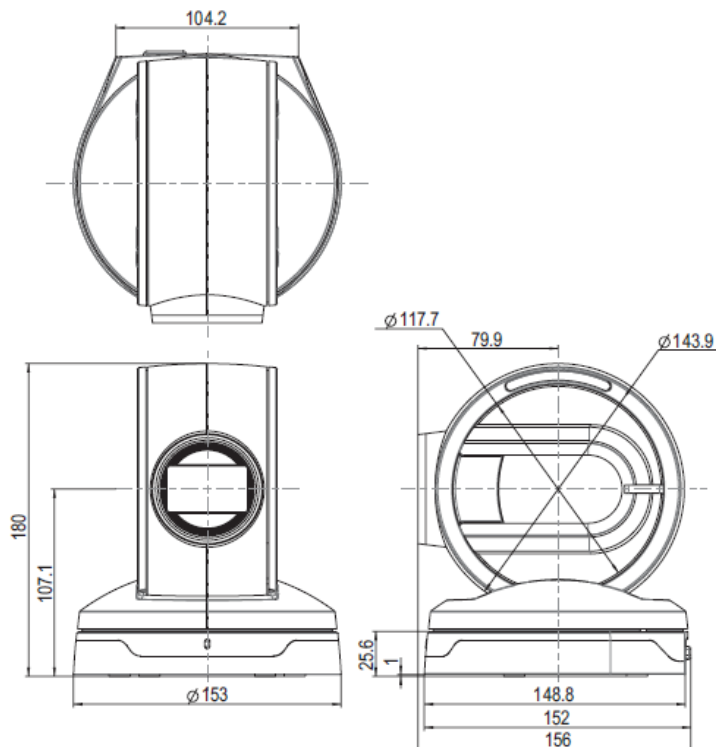
本機は、テレビ会議用カメラとして最適な 200 万画素 CMOS 搭載の高精細フルハイビジョンカメラカメラです。

- 広角ズームレンズ搭載 : 水平画角 73.7° (WIDE)、 $f=2.95\text{mm}\sim 29.5\text{mm}$ 、 $F=1.8\sim 2.1$
- Full HD 映像信号対応 : 1080p/30、1080p/25、720p/60、720p/50
- 暗いところの撮影に強い : 最低被写体照度 10 lx (50 IRE)
- 16 通りのプリセット設定が可能。
- RS-232C による外部制御可能。

## ■ 機器仕様

撮影レンズ	$f=2.95\text{mm}\sim 29.5\text{mm}$ F1.8 ~ 2.1	速度設定	オート/ マニュアル(9 段階)
ズーム	光学 10 倍電動	プリセット機能	16 ポジション+ HOME ポジション
水平画角	8.2° (TELE 端) ~ 73.7° (WIDE 端)	低消費電力モード	有り(OFF、5min、10min、30min、1h、2h、3h、4h、5h)
垂直画角	4.6° (TELE 端) ~ 44.9° (WIDE 端)	RS-232C	ディジーチェーン最大 7 台
フォーカス調整	オート(Full Auto、Interval、Zoom AF)/ マニュアル	複数カメラ制御	有り(ID 識別、最大 9 台)
撮像素子	1/2.5 型 CMOS センサー	スタンバイ機能	有り
有効画素数	1920 × 1080	タイトル設定	有り(カメラ/ プリセット)
最低被写体照度	10 lx(50IRE)	映像出力端子	DVI-D 24 ピンコネクタ(メス)シングルリンク
逆光補正	有り	映像信号	720p/60、720p/50、1080p/30、1080p/25
露出	オート(レベル調整可能)	カメラ制御端子	RS-232C 8 ピンミニ DIN(IN/OUT 各 1)
ホワイトバランス	オート/ ワンタッチ/ マニュアル/Indoor/Outdoor/FL-Light	電源端子	EIAJ 規格 RC-5320A、電圧区分 4
AGC	有り(レベル調整可能)	電源電圧	DC 12V(DC10.0V ~ 14.0V)
輪郭補正	有り(レベル調整可能)	消費電力	9.6W
電子シャッター	1/30 ~ 1/10000s(720p/60,1080p/30 システム時)	動作温度	0 ~ 40°C
	1/25 ~ 1/10000s(720p/50,1080p/25 システム時)		
解像力	水平 800TV 本以上 WIDE 端中央部(1080p/30)	外形寸法	本体:幅 153mm 奥行き 156mm 高さ 180mm(突起含まず)
	垂直 800TV 本以上 WIDE 端中央部(1080p/30)		リモコン:幅 60mm 奥行き 19.5mm 高さ 175mm
同期方式	内部同期	質量	本体:約 1300g、リモコン:約 70g(電池質量除く)
パンチルト	水平 左 100° 右 100° (最大速度:90° / 秒)	付属品	AC アダプタ(入力定格 100-240Vac、0.75-0.4A、50-60Hz)
	垂直 上 25° 下 25° (最大速度:90° / 秒)		電源コード、赤外線ワイヤレスリモコン、単 4 乾電池(2 本)、取扱説明書

## ■ 外観



単位: mm

\* 仕様および外観は改良のため、予告無く変更することがあります。

平成23年3月現在