

パン・チルト・ズーム ネットワークカメラ PTC - 401C IP

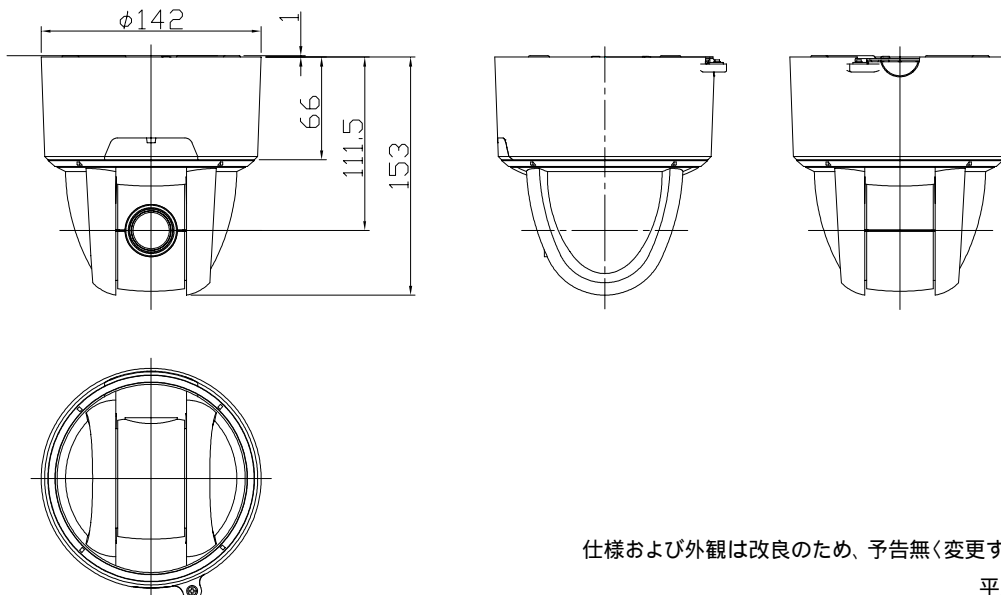
機器概要

本機は、パン・チルト・ズーム機能搭載に加えネットワーク対応のコンパクトな一体型カメラです。
 MPEG4 / MJPEG 画像対応。高圧縮方式を採用、スムーズな動画のモニタリングが可能です。
 DAY/NIGHT 機能、電子増感(最大80フィールド)機能搭載。
 パン・チルト・ズームなどの機能の遠隔操作可能。
 音声双方向対応(カメラ周辺の音声モニタ/音声による不審者の威嚇)。
 光学12倍ズーム、電子16倍ズームの高倍率。

機器仕様

電源	DC12V	消費電力	16W
撮像素子	1/4インチカラーCCD	有効画素数	水平:768 垂直:494
同期方式	内部同期方式	テレビジョン方式	NTSC方式
DAY/NIGHT機能	あり	電子ズーム	最大16倍
解像度	水平:470TV本以上 垂直:360TV 本以上	S/N	49dB 以上
最低被写体照度	1 lx (カラー:30IRE) 0.3 lx (白黒:30IRE)	ホワイトバランス	オート/ワンタッチ/マニュアル/固定
逆光補正	ON/OFF	高感度蓄積機能	最大80フィールド
レンズ	光学12倍電動ズーム、f=3.8~45.6mm, F1.6~2.7, 水平画角:52.8°~4.5° 垂直画角:39.7°~3.4°		
旋回台	パン回転範囲 350°(左右175°)・チルトスピード:100°/秒(最大) チルト回転範囲 210°(上15°、下195°)・チルトスピード 100°/秒(最大)		
プリセット	16ポイント	速度切替	オート/マニュアル(8速)
RS-485接続台数	最大223台	同軸多重制御	別売り リモコン延長ユニットにより可
対応プロトコル	IP、ARP、ICMP、TCP、UDP、HTTP、FTP	登録アカウント数	最大100ユーザ
インターフェース	10BASE-T/100BASE-TX(自動切替)	ユーザ認証	BASIC認証(使用有無切替可)
動画表示フォーマット	MPEG-4(専用Viewer)、Motion-JPEG(汎用ブラウザ) 同時配信可能		
動画表示サイズ	MPEG-4:D1(704×480)/SIF(352×240) Motion-JPEG:Half-D1(704×240)/SIF(352×240)/QQVGA(160×120)		
動画表示フレームレート	MPEG-4:30/15/10/5/1 fps (設定変更可能) Motion-JPEG:最大30fps (SIF時)		
静止画表示フォーマット	JPEG		
静止画表示サイズ	Half-D1(704×240)/SIF(352×240)/QQVGA(160×120)		
音声配信	G.711(外部マイク接続時・クライアントPCスピーカーで再生)		
音声再生	クライアントPCマイク入力カメラ側で再生(外部スピーカー接続時)		
動作周囲温度	-10 ~ 50	動作周囲湿度	30% ~ 85%
外形寸法、質量	直径:142mm 高さ:153mm(突起物及び取付金具含まず)、1,200g(取付金具含む)		

外観



単位: mm

仕様および外観は改良のため、予告無く変更することがあります。

平成18年 6月