

パン・チルト・ズームカメラ PTC-400C

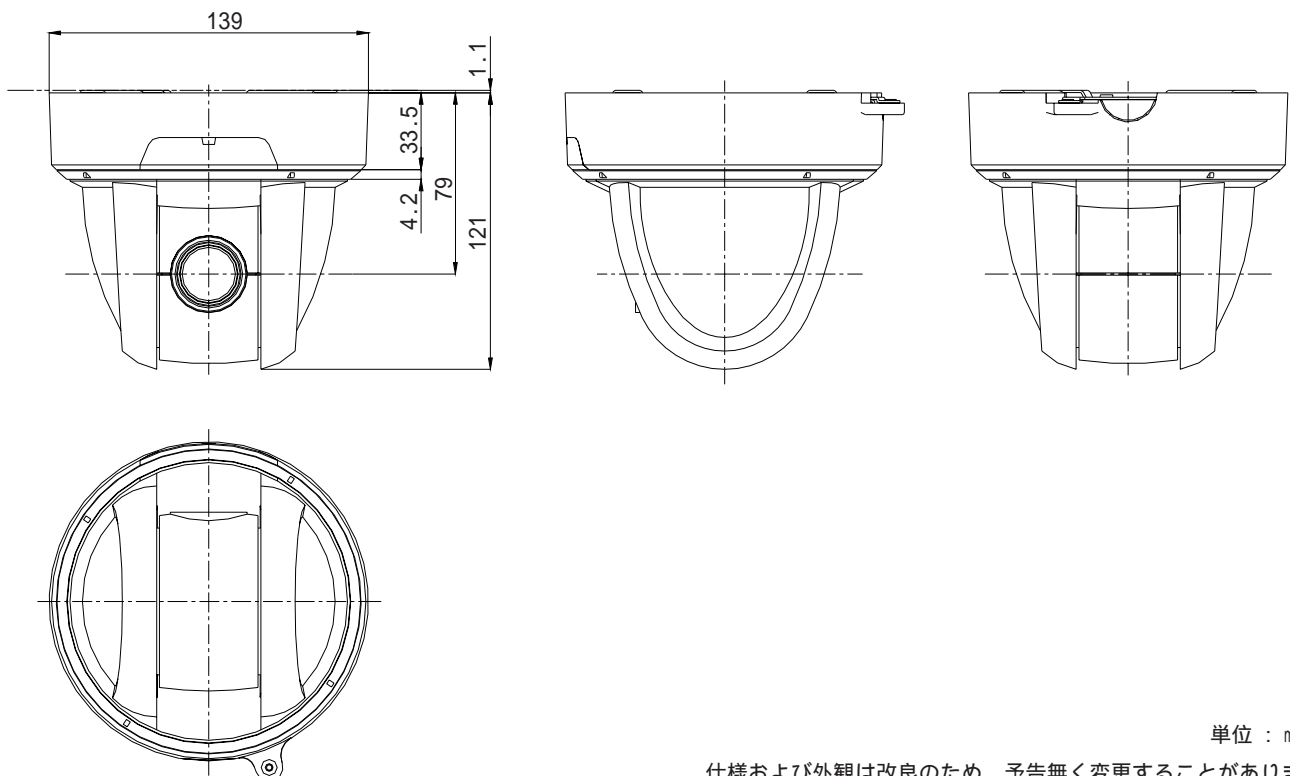
機器概要

本製品は、パン・チルト・ズーム機能搭載の、インテリアと調和するコンパクトなドーム型カメラです。
 DAY/NIGHT 機能と電子増感機能により、夜間でも鮮明な監視が可能です。
 パン範囲 350° (左右 175°)、チルト範囲 210° (上 15°、下 195°)、旋回スピード 100° / 秒の
 広範囲、高速旋回機能で見たいものを瞬時に捉えます。
 オートフォーカス付き光学 12 倍 (電子ズーム 16 倍) レンズを搭載、
 本機 1 台で 16ヶ所のプリセットメモリーが可能です (ホームポジション変更可能)。
 RS-485 インターフェース採用により、最大 223 台のカメラ接続が可能です。

機器仕様

電源	DC12V	消費電力	12W
撮像素子	1/4インチカラーCCD	有効画素数	38万画素
同期方式	内部同期方式	解像度	水平470TV本 垂直360TV本
S/N比	49dB以上		
最低被写体照度	1lx (カラー、30IRE時) 0.013lx (電子増感80倍時) 0.3lx (白黒時) 0.0038lx (電子増感80倍時) *周りの環境により誤差が生じる可能性があります		
アイリス	オート (OPEN / CLOSE / NORMAL)	フォーカス	フルオート / マニュアル
電子ズーム	16倍 (最大)	電子増感	80倍 (最大)
逆行補正	あり	エリアマスキング機能	あり
画像上下反転機能	あり (チルト180° 制御対応)	Day/Night機能	あり (IRフィルタ脱着方式)
ホワイトバランス	Auto / Manual / Push / 固定	画質調整	色相・AGCゲイン・輪郭補正・高速shutter
レンズ	倍率: 電動12倍、焦点距離: f=3.8~45.6mm、明るさ: F1.6 (WIDE) ~ F2.7 (TELE)		
水平画角	水平 52.8° (WIDE) ~ 4.5° (TELE)		
可動範囲・速度	PAN: 350° (±175°) TILT: 210° (+15° ~ -195°) ・ PAN: 最大100° /sec TILT: 最大100° /sec		
速度切替	オート / マニュアル (8速)	プリセットポジション	16ポイント
複数カメラ制御	最大9台 (付属リモコンにより)	RS485接続台数	最大223台
アラーム入出力	2入力、2出力	同軸多重制御	別売リモコン延長ユニットにより可
映像出力	1出力 (BNC) VBS 1V (p-p) / 75Ω	質量	900g (取付金具含む)
動作/推奨周囲温度	-10°C ~ 50°C / -10°C ~ 40°C	動作周囲湿度	30% ~ 90% (結露しないこと)
外形寸法	直径139mm 高さ121mm (突起部及び取付金具含まず)		

外観・寸法 (名称)



仕様および外観は改良のため、予告無く変更することがあります。
平成 16 年 12 月 現在