

パン・チルト・ズームレンズ一体型カメラ PTC-110R

機器概要

本機は、パン・チルト・ズーム機能搭載のコンパクトな、一体型カメラです。

オートフォーカス付き光学22倍ズームレンズ搭載。

パン範囲 300° (左右150°) チルト範囲 120° (上30°、下90°) 巡回スピード最速90° / 秒の高速巡回台。

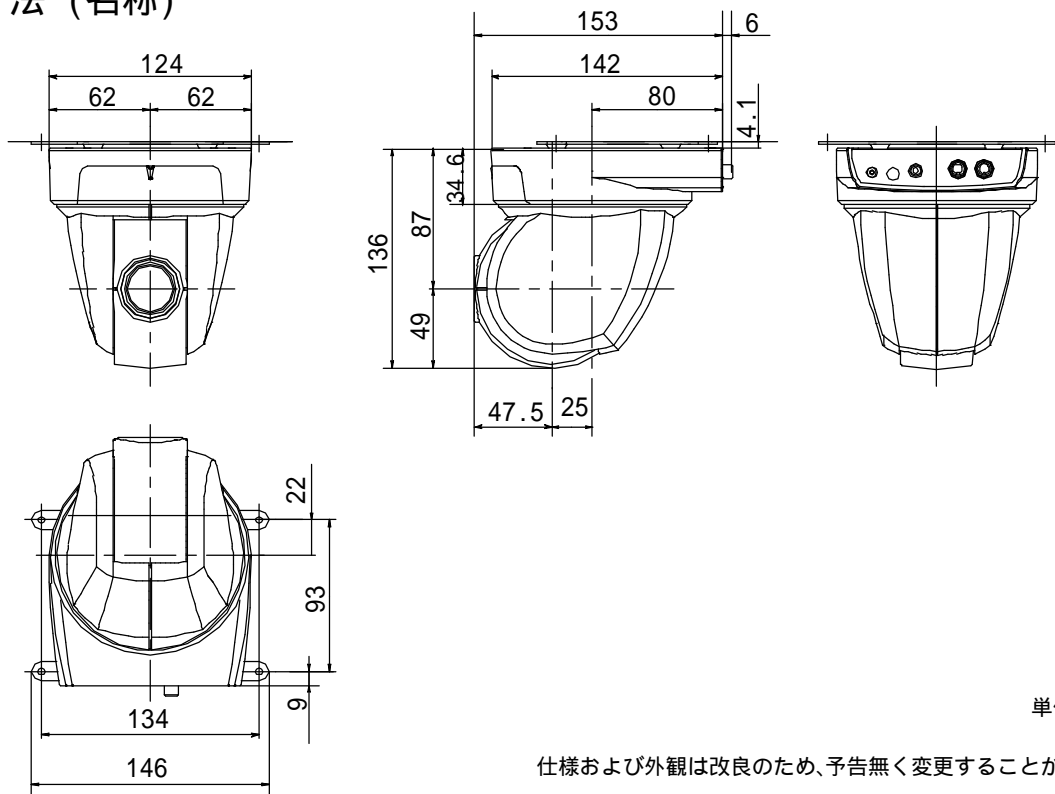
本機1台で6ヶ所のプリセットメモリー可能。

RS-232C インターフェイス採用により、最大7台までのカメラ接続が可能。

機器仕様

電源	DC12V	消費電力	12W
撮像素子	1/4インチカラーCCD	有効画素数	水平:768 垂直:494
撮像サイズ	水平:3.65mm 垂直:3.66mm	テレビジョン方式	NTSC方式
走査周波数	水平:15.734kHz 垂直:59.94Hz	同期方式	内部同期方式
解像度	水平:460TV本 垂直:350TV本	S/N	49dB以上
最低被写体照度	2 lx	水平画角	47.5° ~ 2.3°
レンズ	電動22倍ズーム f=4.0 ~ 88.0mm F1.6 ~ 3.8	フォーカス	フルオートマニュアル
アイリス調整	オートマニュアル	ホワイトバランス	オートワンプッシュ/マニュアル
巡回台	パン回転範囲 300° (左右150°) ・パンスピード: 90° / 秒(最大) チルト回転範囲: 120° (上30°、下90°) ・チルトスピード: 90° / 秒(最大)		
左右SW切換	あり	速度制御	オートマニュアル(8速)
斜め移動	可(RS-232C制御時のみ)	プリセット	6ポジション
複数カメラ制御	最大6台(付属リモコンにより)	電源制御	ON/OFF(付属リモコンにて)
低消費電力モード	あり	タイトル表示	あり(カメラ/プリセット表示切換可)
RS-232C接続台数	最大7台(デジチェーン)	同軸多重制御	別売リモコン延長ユニットにより可
コネクタ	VIDEO OUT : RCA × 1、S-VIDEO × 1 電源 : DCジャック RS-232C制御 : miniDIN 8P × 2		
リモコン受光範囲	前方上下 ±30° 左右 ±90° ・後方上下30° 左右 ±10°		
動作周囲温度	0 ~ 40	動作周囲湿度	30% ~ 85%
外形寸法	幅124mm 高さ136mm 奥行153mm	質量	900kg(天吊り金具含む)

外観・寸法 (名称)



単位 : mm

仕様および外観は改良のため、予告無く変更することがあります。

平成15年2月 現在