

パン・チルト・ズームレンズ一体型カメラ PTC-100S

機器概要

本機は、パン・チルト・ズーム機能搭載のコンパクトな、一体型カメラです。

オートフォーカス付き光学22倍ズームレンズ搭載。

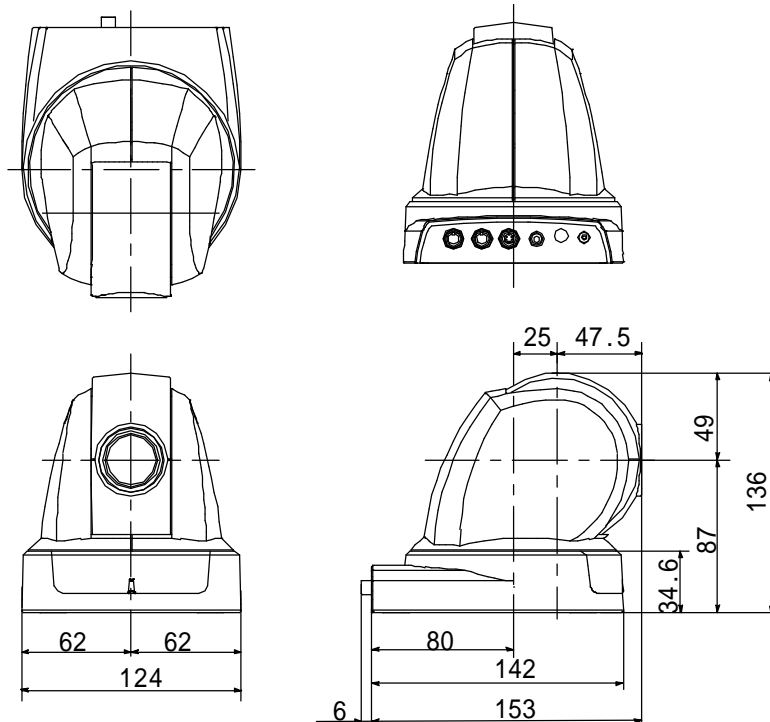
パン範囲300°(左右150°)チルト範囲120°(上90°、下30°)旋回スピード最速90°/秒の高速旋回台。
本機1台で6ヶ所のプリセットメモリー可能。

RS-232C インターフェイス採用により、最大7台までのカメラ接続が可能。

機器仕様

電源	DC12V	消費電力	12W
撮像素子	1/4インチカラーCCD	有効画素数	水平:768 垂直:494
撮像サイズ	水平:3.65mm 垂直:3.66mm	テレビジョン方式	NTSC方式
走査周波数	水平:15.734kHz 垂直:59.94Hz	同期方式	内部同期方式
解像度	水平:460TV本 垂直:350TV本	S/N	49dB以上
最低被写体照度	2 lx	水平画角	47.5° ~ 2.3°
レンズ	電動22倍ズーム f=4.0~88.0mm F1.6~3.8	フォーカス	フルオートマニュアル
アイリス調整	オートマニュアル	ホワイトバランス	オートワンプッシュ/マニュアル
旋回台	パン回転範囲 300°(左右150°)・パンスピード:90°/秒(最大) チルト回転範囲:120°(上90°、下30°)・チルトスピード:90°/秒(最大)		
左右SW切換	あり	速度制御	オートマニュアル(8速)
斜め移動	可(RS-232C制御時のみ)	プリセット	6ポジション
複数カメラ制御	最大6台(付属リモコンにより)	電源制御	ON/OFF(付属リモコンにて)
低消費電力モード	あり	タイトル表示	あり(カメラ/プリセット表示切換可)
RS-232C接続台数	最大7台(デジチェーン)	同軸多重制御	別売リモコン延長ユニットにより可
コネクタ	VIDEO OUT: RCA × 1、S-VIDEO × 1 電源: DCジャック RS-232C制御: miniDIN 8P × 2		
リモコン受光範囲	前方上下±30° 左右±90°・後方上下30° 左右±10°		
動作周囲温度	0 ~ 40	動作周囲湿度	30% ~ 85%
外形寸法	幅124mm 高さ136mm 奥行153mm	質量	790g

外観・寸法 (名称)



単位: mm

仕様および外観は改良のため、予告無く変更することがあります。平成15年2月 現在

株式会社 エルモ社