

天井取付金具(高天井用) PB-XG20H

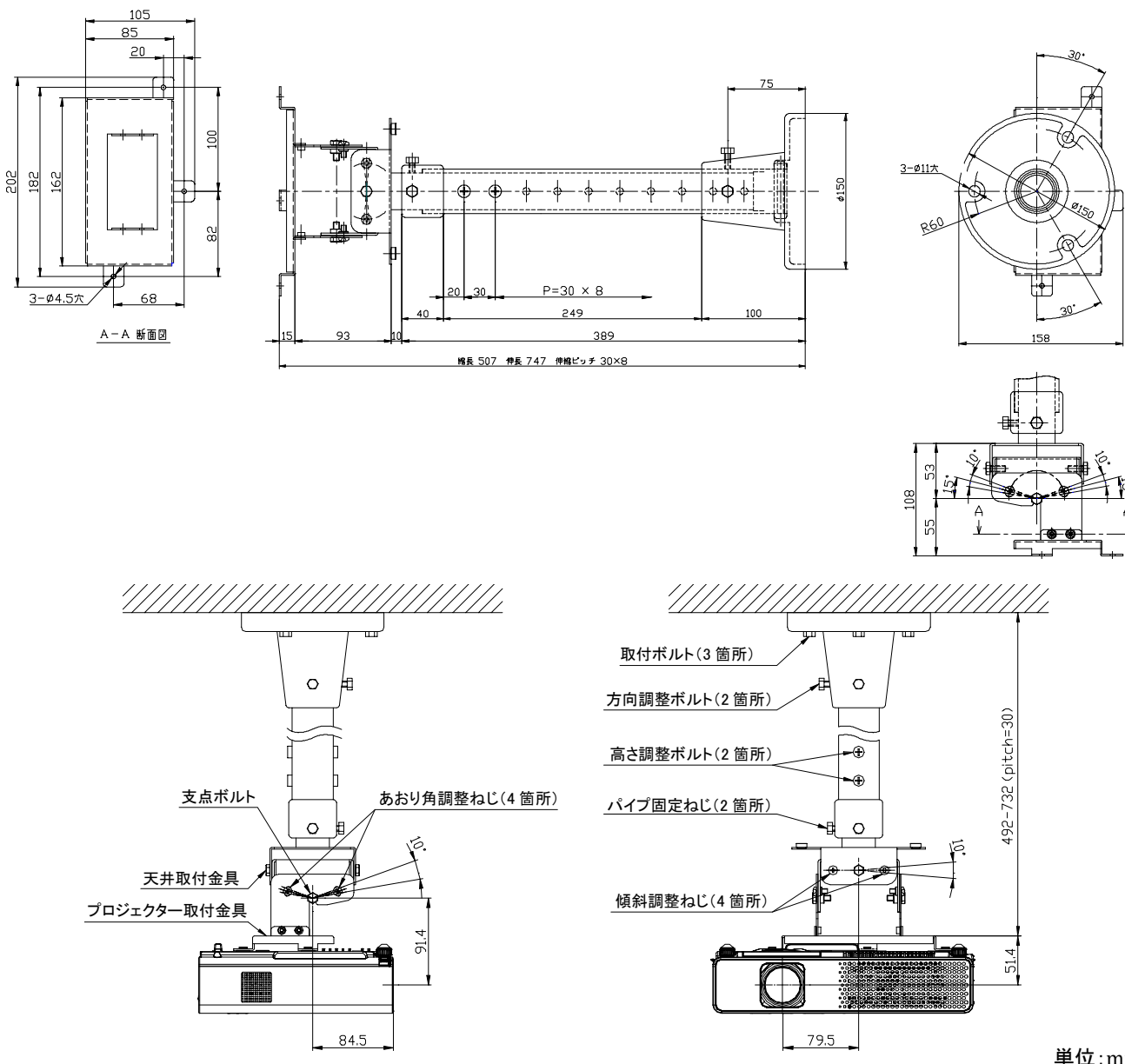
■ 機器概要

本製品は、液晶プロジェクター EDP-XG20 を天井に吊り下げるための高天井用の専用取付金具です。

■ 機器仕様

本体材質	鉄製		
外形寸法	幅:202mm 奥行:158mm 伸長:747mm 縮長:507mm		
質量	約 2.9kg		
塗装色	メタリックシルバー		
動作周囲温度	-10°C~+45°C		
アングル角度調整範囲	回転角度	左右傾斜角度	上下傾斜角度
	±5°	±5°	±5°

■ 外観



単位:mm

※ 仕様および外観は改良のため、予告無く変更することがあります。
平成 19 年 4 月現在