

# 天井取付金具 PB-50

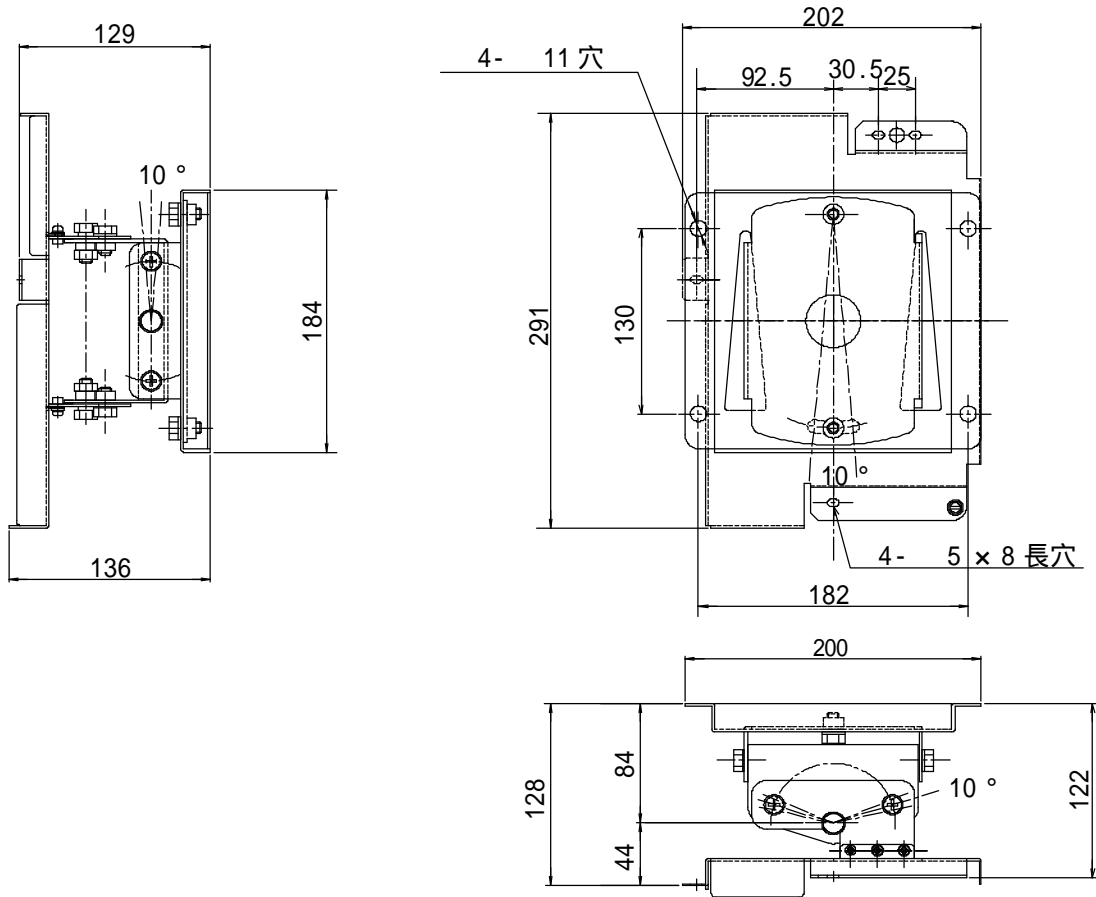
## 機器概要

本製品は、液晶データプロジェクター EDP-X110 を天井に吊り下げるための低天井用の専用取付金具です。

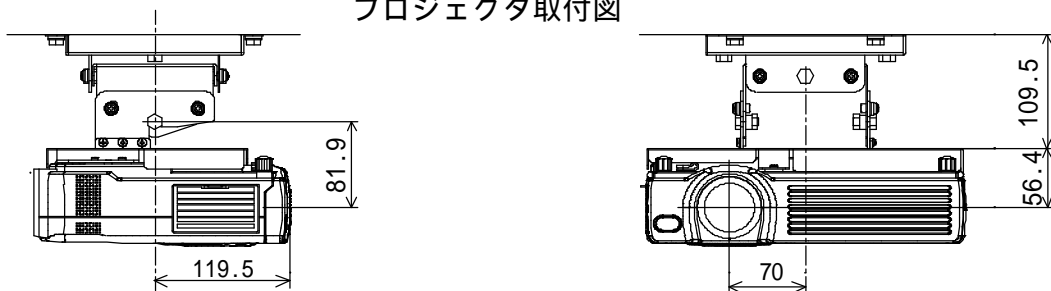
## 機器仕様

本体材質	ボンデ鋼板		
外形寸法	幅 291mm、奥行き 202mm、高さ 128mm		
質量	2.6kg		
塗装色	メタリックシルバー		
周囲温度	-10 ~ +45		
アングル角度 調整範囲	回転角度	左右傾斜角度	上下傾斜角度
	±5°	±5°	±5°

## 外観・寸法 (名称)



## プロジェクタ取付図



単位 : mm

仕様および外観は改良のため、予告無く変更することがあります。

平成 14 年 11 月 現在