

天吊り金具 PB - 500

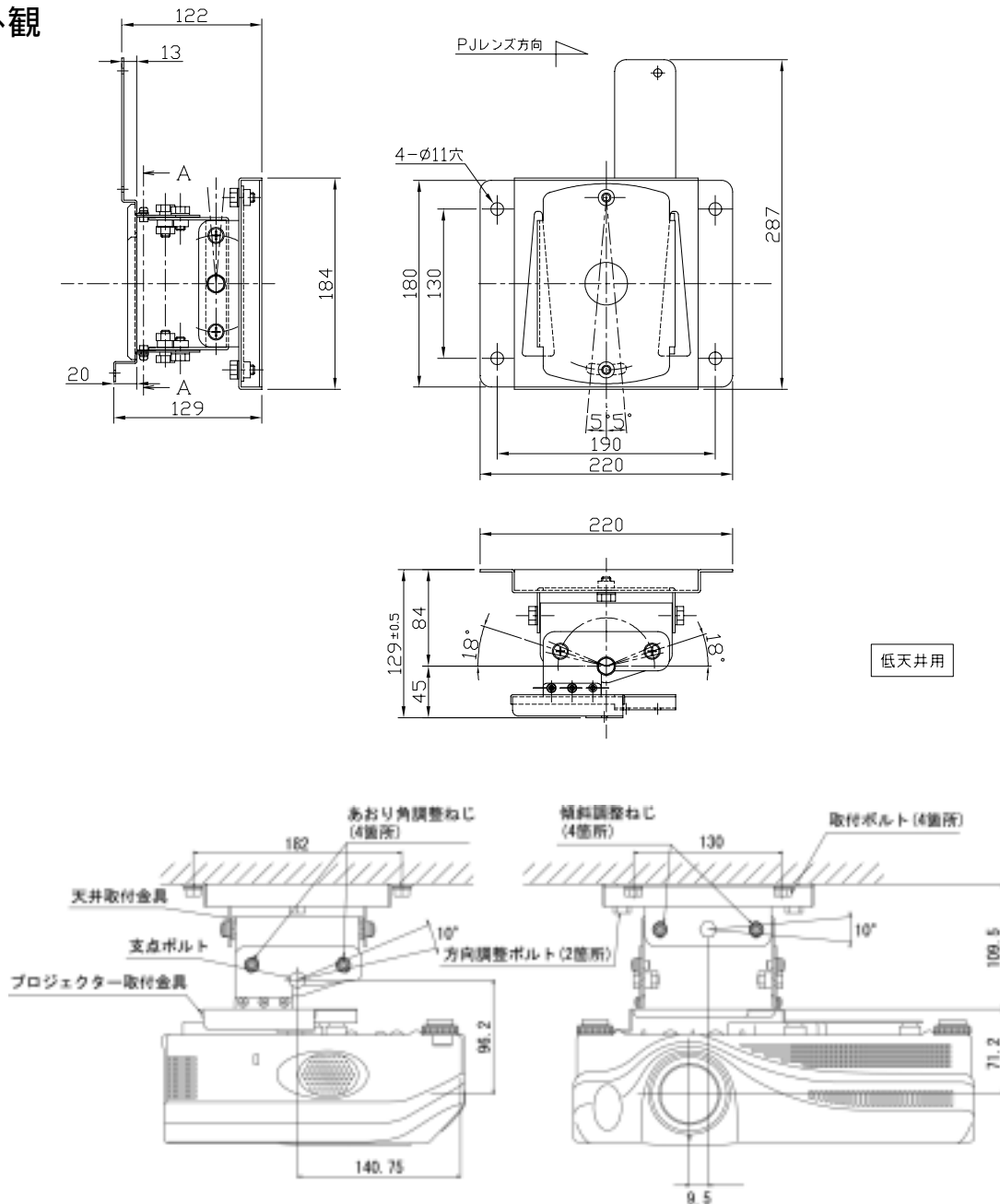
機器概要

本機は、液晶プロジェクター EDP - X500 を天井に吊り下げるための低天井用の専用取付金具です。

機器仕様

| | | | |
|------------|----------------------------|--------|--------|
| 本体材質 | 鉄製 | | |
| 外形寸法 | 幅 287mm 奥行き 220mm 高さ 129mm | | |
| 質量 | 約 2.5 kg | | |
| 塗装色 | メタリックシルバー | | |
| 周囲温度 | 10 ~ +45 | | |
| アングル角度調整範囲 | 回転角度 | 左右傾斜角度 | 上下傾斜角度 |
| | ±5° | ±5° | ±5° |

外観



低天井用

仕様および外観は改良のため、予告無く変更することがあります。