

天井取付金具 PB-30H

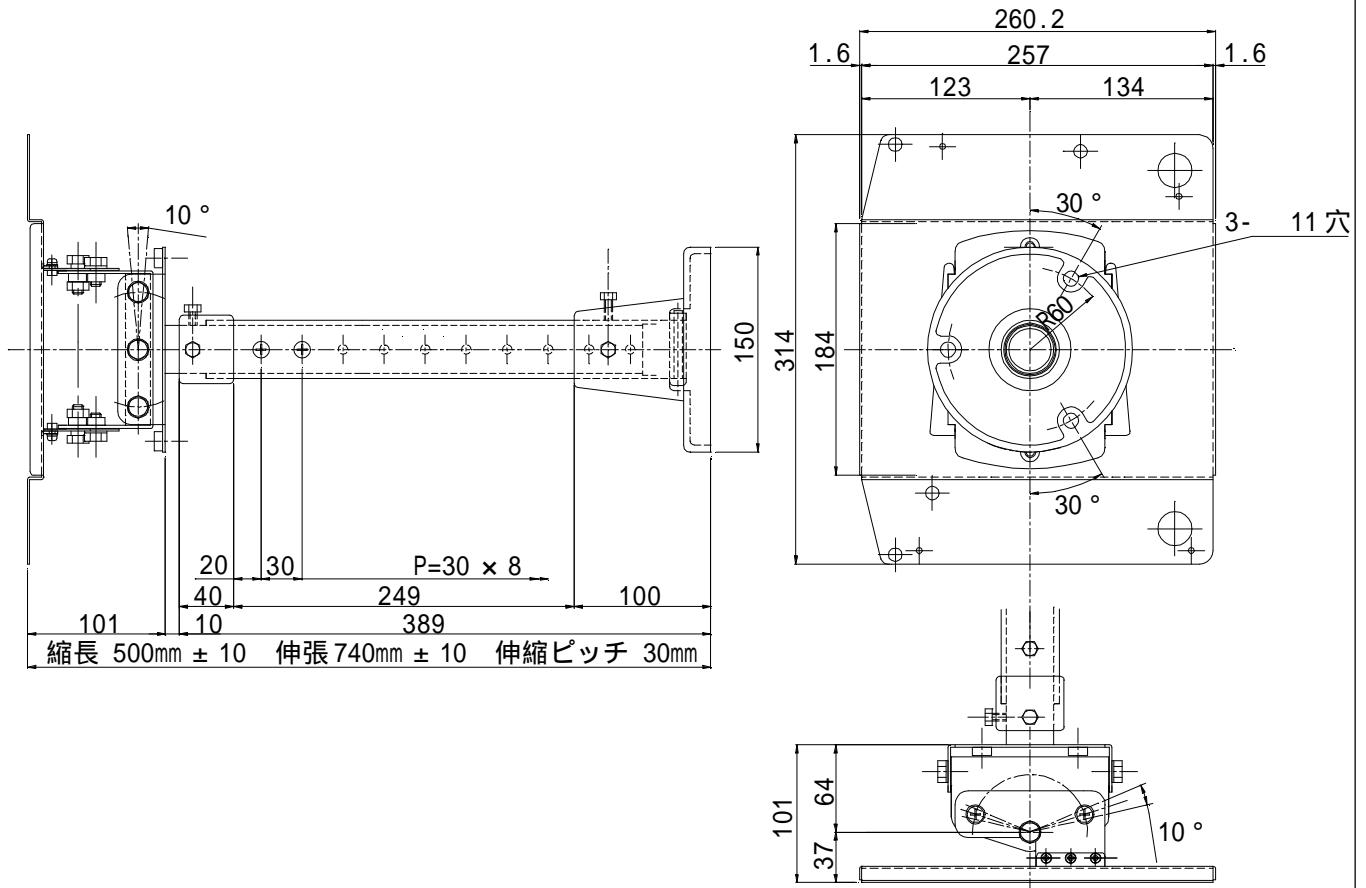
機器概要

本機は、液晶データプロジェクターEDP-4800を天井に吊り下げるための高天井用の専用取付金具です。

機器仕様

本体材質	鉄製一部アルミ鋳物		
外形寸法	幅 314mm、奥行き 260.2mm、縮長 500mm、伸張 740mm		
質量	4.8kg		
塗装色	メタリックシルバー		
周囲温度	-10 ~ +45		
アングル角度 調整範囲	回転角度	左右傾斜角度	上下傾斜角度
	±5°	±5°	±5°

外観・寸法 (名称)



単位 : mm

仕様および外観は改良のため、予告無く変更することがあります。

平成 14 年 1 月 現在