

天井取付金具 PB-20H

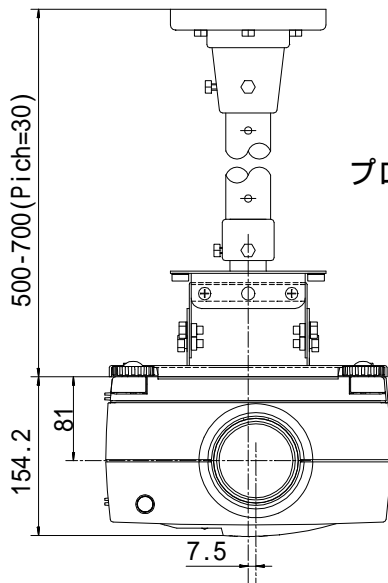
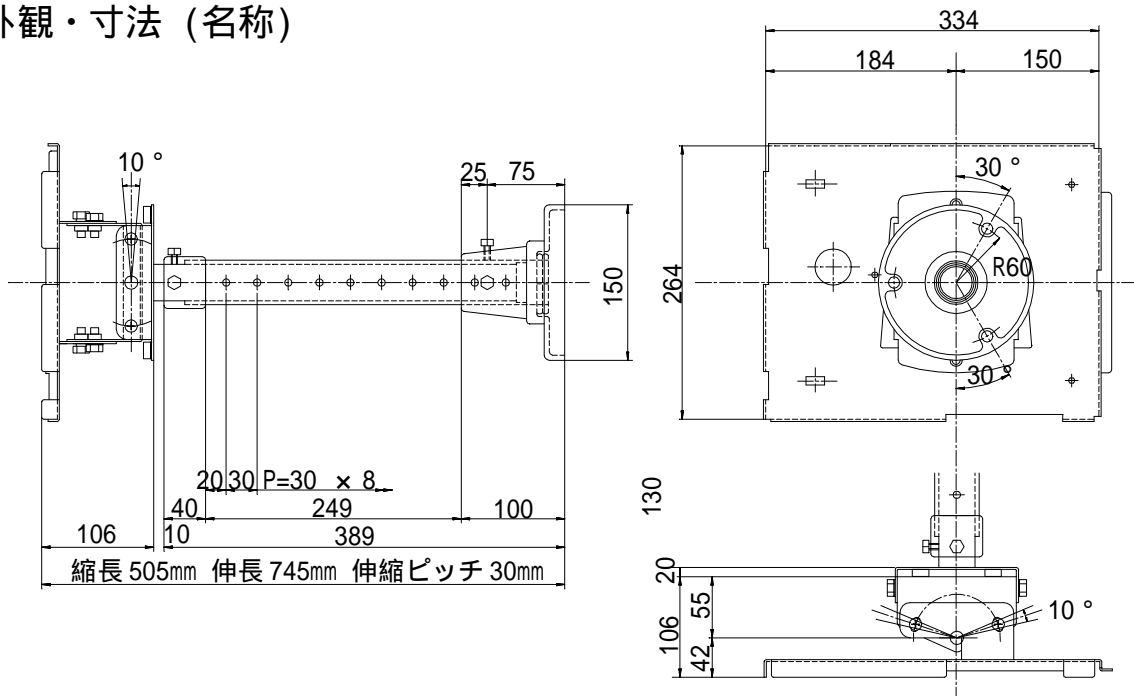
機器概要

本機は、液晶データプロジェクター EDP-3500・6000 を天井に吊り下げるための高天井用の専用取付金具です。

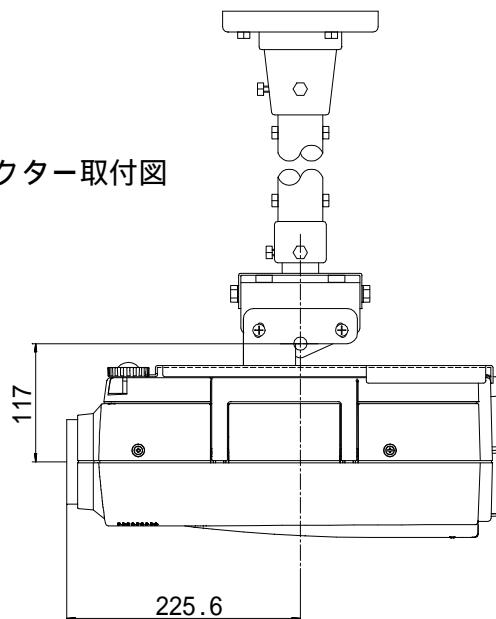
機器仕様

本体材質	鉄製一部アルミ鋳造		
外形寸法	幅 266mm、奥行き 288.5mm、伸長 745mm、縮長 505mm		
質量	4.7kg		
塗装色	マンセル 2.8Y7.7/0.3 相当		
アングル角度 調整範囲	回転角度	左右傾斜角度	上下傾斜角度
	±5°	±5°	±5°

外観・寸法 (名称)



プロジェクター取付図



単位 : mm

仕様および外観は改良のため、予告無く変更することがあります。
平成11年11月 現在