

# EDP-XG50用天井取付金具(低天井用) PB-60

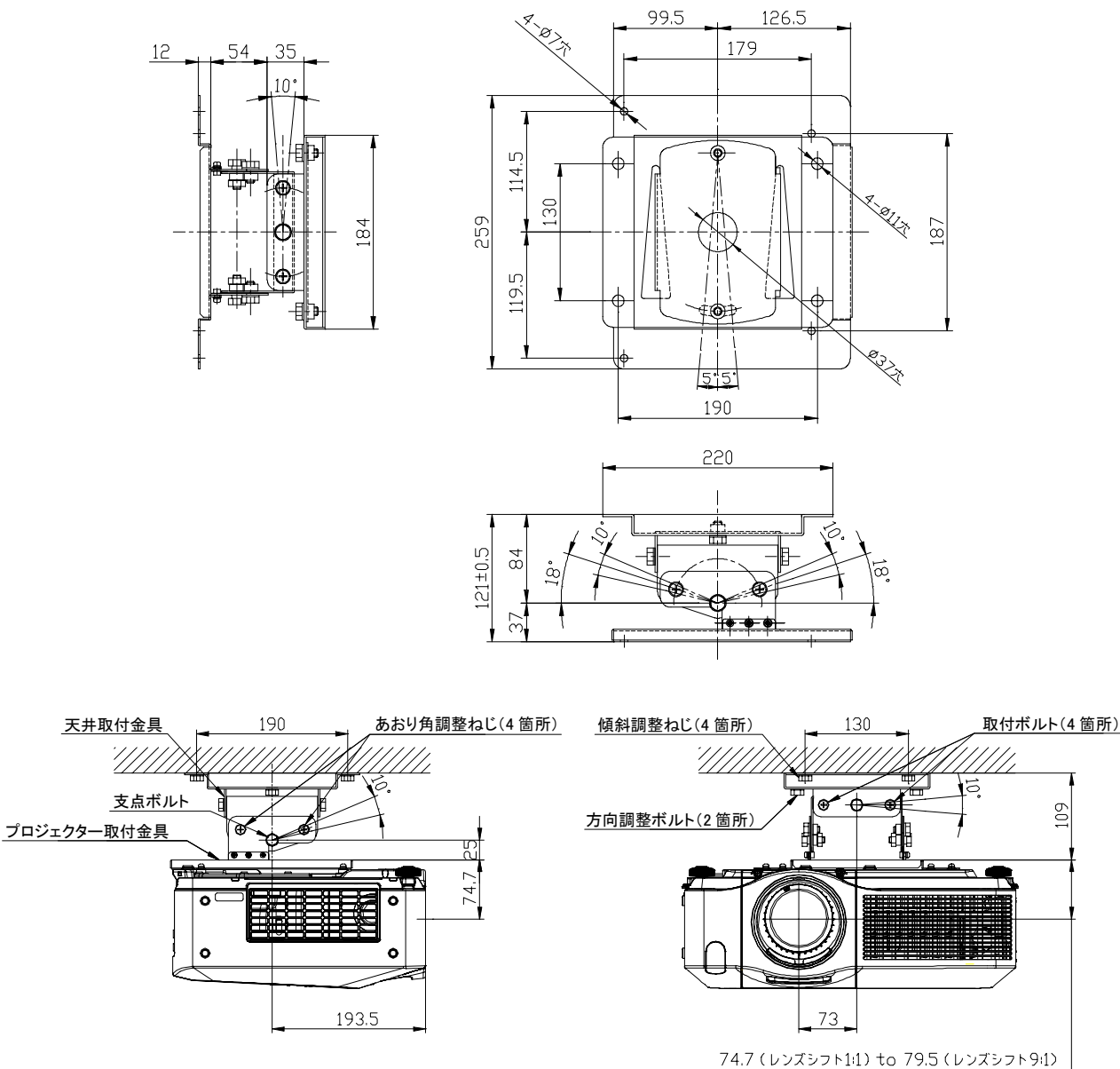
## ■ 機器概要

本製品は、液晶プロジェクター EDP-XG50 を天井に吊り下げるための低天井用の専用取付金具です。

## ■ 機器仕様

本体材質	ボンデ鋼板		
外形寸法	幅:259mm 奥行:226mm 高さ:121mm		
質量	約 2.8kg		
塗装色	メタリックシルバー		
動作周囲温度	-10°C~+45°C		
アングル角度 調整範囲	回転角度	左右傾斜角度	上下傾斜角度
	±5°	±5°	±5°

## ■ 外観



単位:mm

※ 仕様および外観は改良のため、予告無く変更することがあります。  
平成 20年 8月現在