

# 天吊り金具 PB - 300

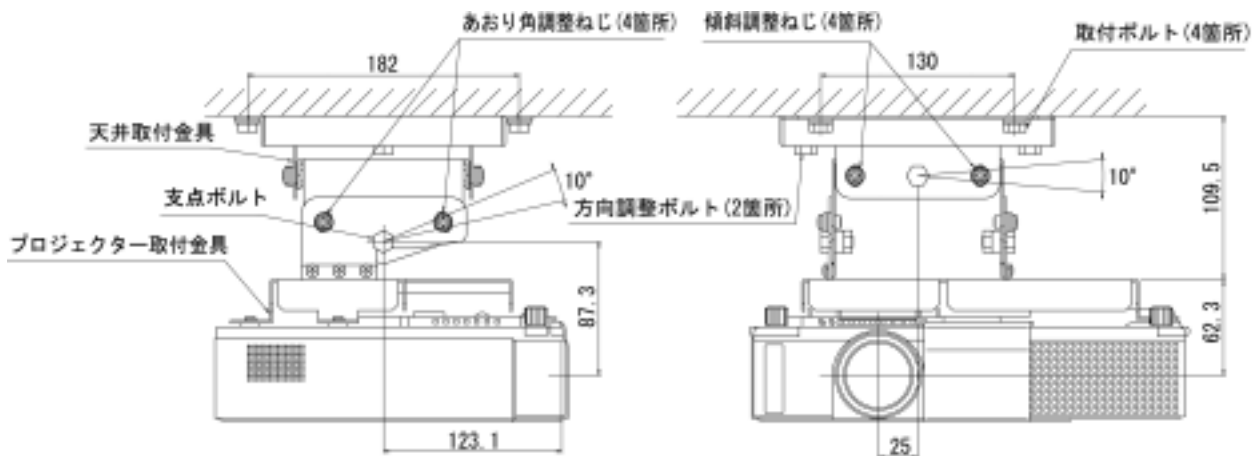
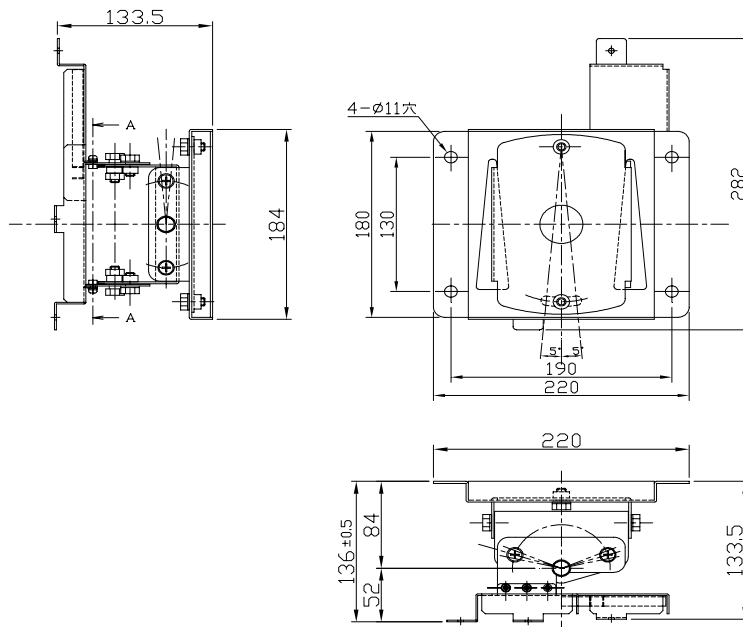
## 機器概要

本機は、液晶プロジェクター EDP - X300 を天井に吊り下げるための低天井用の専用取付金具です。

## 機器仕様

本体材質	鉄製		
外形寸法	幅 282mm 奥行き 220mm 高さ 136mm		
質量	約 2.6 kg		
塗装色	メタリックシルバー		
周囲温度	10 ~ +45		
アングル角度 調整範囲	回転角度	左右傾斜角度	上下傾斜角度
	±5°	±5°	±5°

## 外観



仕様および外観は改良のため、予告無く変更することがあります。