

ポール取付金具 PA-PTC

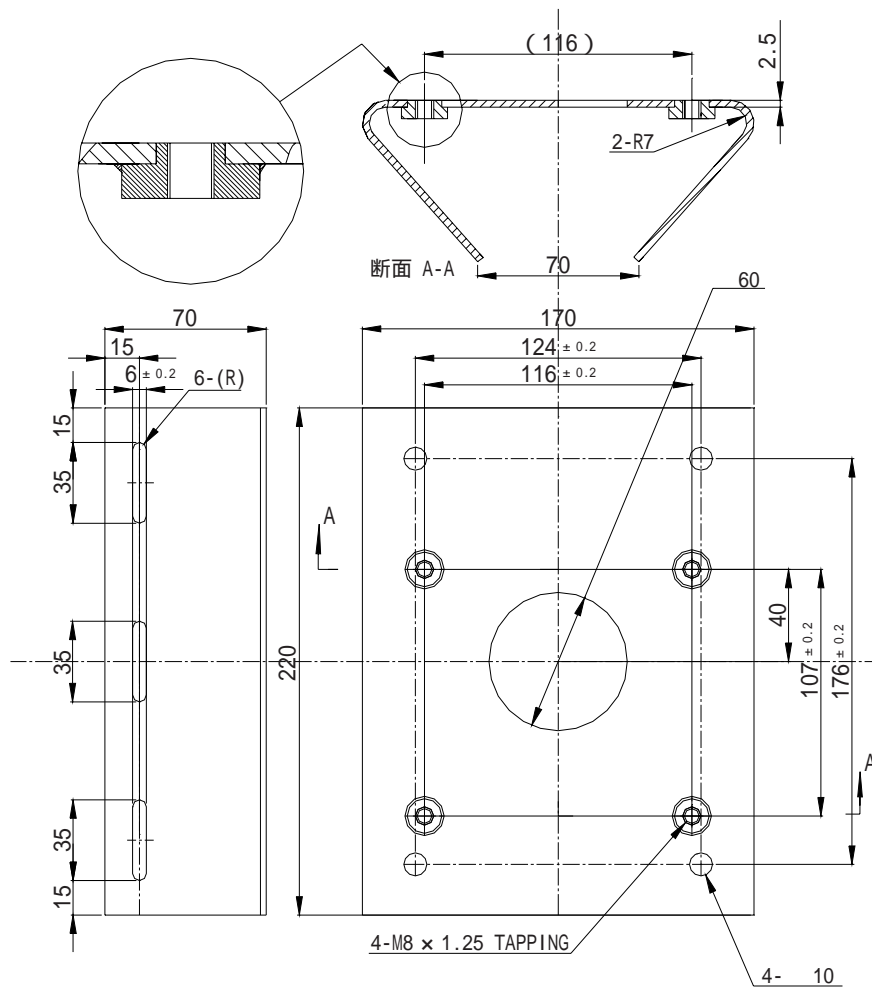
機器概要

本製品は、屋外ドームハウジング (CH-PTC) 専用のポール取付金具です。
 電柱や照明灯やガレージ支柱に、屋外ドームハウジングを設置することができます。
 標準で 350mm ~ 380mm までのポール (支柱) に取付ける事ができるハンド付です。

機器仕様

使用材質	ポール取付金具: ステンレス鋼 バンド: ステンレス鋼
仕上げ	表面: ニッケル・クロームメッキ
使用温度・湿度	-20°C ~ 40°C・95%以下 (非結露)、屋外ドームハウジングCH-PTCの使用条件に準じる
本体質量	約2kg

外観・寸法 (名称)



単位 : mm

仕様および外観は改良のため、予告無く変更することがあります。

平成 16 年 9 月 現在