

ビジュアルプレゼンター P30A

■ 機器概要

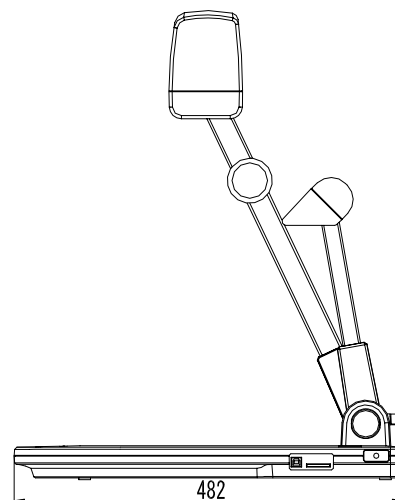
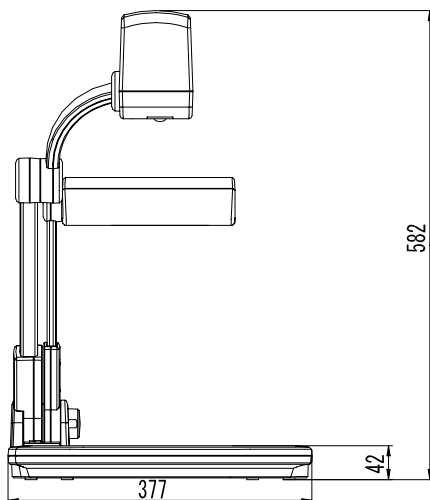
本製品は、85万画素プログレッシブスキャンCCDによりXGA(1,024x768)の高精細な画像を再現します。

- ゆとりの128倍ズームで小さな被写体や部分拡大に威力を発揮します。
- 高性能画像処理エンジンの採用で文字ハッキリ・クッキリ明るく高画質に映し出します。
- A3対応ステージを軽量4.7kgボディで実現しました。
- レンズは光学16倍ズームレンズ(電子ズーム使用時128倍)、オートフォーカスを採用、細かなものまで拡大可能です。
- 画像はSDメモ리카ードで記録/再生可能です。PowerPointやデジカメの画像も付属ソフトで変換して記録/再生可能です。
- パソコンに接続することで、プレゼンテーションを効果的に演出する2つのアプリケーションソフトを付属しました。
- DVI映像出力端子で伝送ひずみのない画質を提供します。

■ 機器仕様

電源	DC12V(ACアダプタ AC100-240V)	消費電力	30W
撮像レンズ	F 2.8 f = 4.7mm~75.2mm(16倍ズーム)	撮像速度	20フレーム/秒
撮像範囲	最大横405mm 縦303mm、最小横29mm 縦22mm		
焦点調節可能範囲	クローズアップレンズ有り(クローズアップレンズより) TELE側:305mm~405mm、WIDE側:50mm~405mm クローズアップレンズ無し(ズームレンズより) TELE側:500mm~∞、WIDE側:50mm~∞		
ズーム	電動(可変速機能付)	フォーカス	自動/マニュアル
アイリス	自動(レベル調整可能)/マニュアル	同期方式	内部
撮像素子	85万画素 1/3インチプログレッシブスキャンCCD		
総画素数	水平1,077 垂直788 約85万画素	有効画素数	水平1,034 垂直779
解像度	アナログRGB出力水平600TV本以上垂直600TV本以上 ビデオ出力水平450TV本以上		
DVI出力	TMDSデータ信号 0.5(V _{p-p}) 50Ω(終端)	XGA 水平周波数48.363kHz 垂直周波数60.004Hz (1,024 × 768 @ 60Hz) VESA準拠	
アナログRGB出力	0.7(V _{p-p}) 75Ω 不平衡 同期信号:負極性		
コンポジット映像出力	NTSC/PAL準拠	S映像出力	NTSC/PAL準拠
ホワイトバランス	オート/ワンタッチ/マニュアル	ガンマ切替	可能(8種)
カラー/白黒切替	可能	ポジ/ネガ反転	可能
輪郭強調	可能	テキストモード	可能
描画	可能(PC画面)	分割表示	可能(PC画面:ライブ+保存画像)
画像記録	可能(SDカード)	映像静止	可能
電子拡大	可能(2倍、4倍、スクロール可能)	画像回転	可能(0°/180°)
サムネイル表示	可能(メモリ画像、9分割、16分割)	スライドショー	可能(メモリ画像)
ビデオ出力切替	可能(NTSC/PAL)	ビデオ出力サイズ	オーバースキャン/アンダースキャン
状態保存/呼出し	可能(8種)	ワイヤレスリモコン	有り(赤外線)
入力選択	本体/外部1系統	照明装置	資料照明9W
カメラヘッド・アーム回転	可能(フリーストップアーム)	照明ヘッド・アーム回転	可能(フリーストップアーム)
スライドフィルム撮影	可能(アダプター使用)	補助モニター	取付可能(LM-5011N)
パソコン取込ソフト	Image Mate for Presentation / Image Mate for Movie Creation / TWAINドライバ		
出力端子	DVI出力 DVI-D 24P メス1系統 RGB出力 ミニD-sub15P メス1系統 コンポジットビデオ出力 RCAピンジャック/75Ω 不平衡(NTSC/PAL) 1系統 Sビデオ出力 ミニDIN4Pコネクタ/75Ω 不平衡(NTSC/PAL) 1系統		
入力端子	RGB入力 ミニD-sub15P メス1系統		
外部制御端子	RS-232C D-sub9P オス1系統、USB(2.0準拠) タイプBレセプタクル1系統		
メモリアンターフェース	SDカードスロット 1スロット		
外形寸法	幅377mm × 高さ180mm × 奥行き482mm(収納時) 幅377mm × 高さ582mm × 奥行き482mm(セットアップ時)		
質量	約4.7kg(本体のみ)		

■ 外観・寸法



単位: mm

※ 仕様および外観は改良のため、予告無く変更することがあります。平成18年4月現在