

# 書画カメラ P100HD

## ■ 機器概要

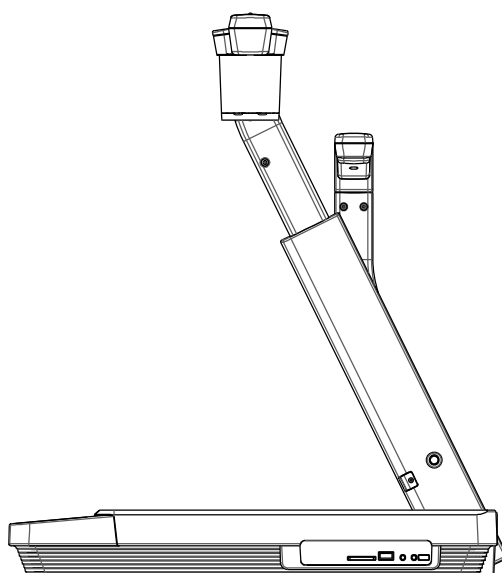
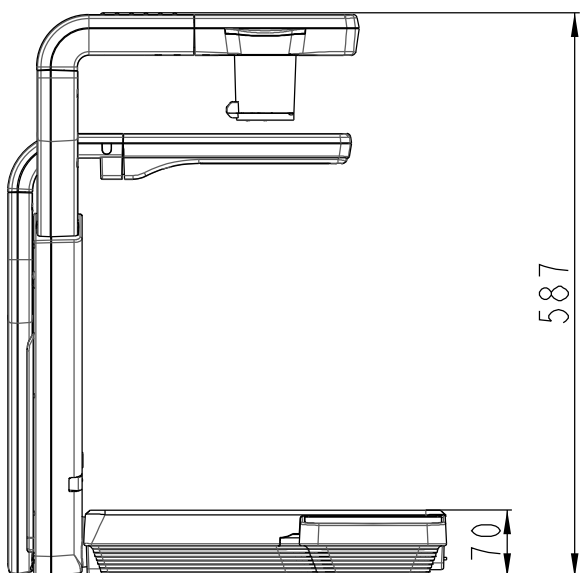
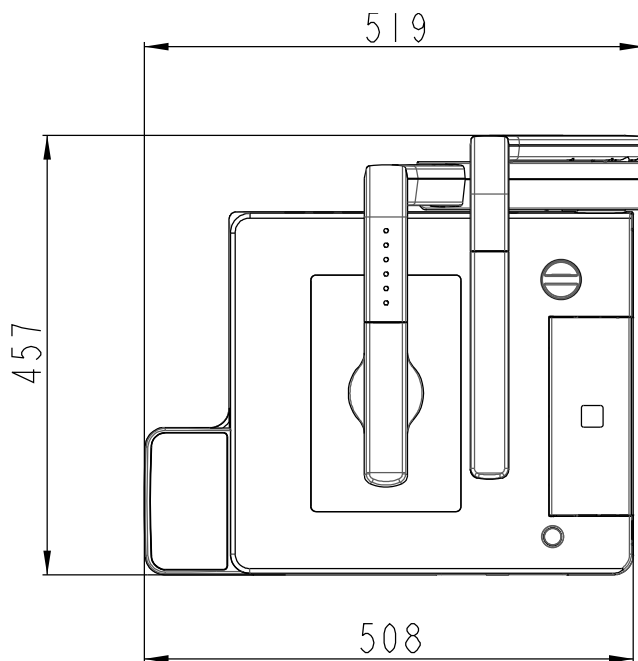
本製品は、ネットワークサーバー搭載のフルハイビジョン(1080p)書画カメラです。

## ■ 機器仕様

撮像素子	1/2.8 インチ CMOS	撮影範囲	1080p : 最大 400mm×223mm、最小 27mm15mm
総画素数	水平 2144、垂直 1588		720p : 最大 400mm×223mm、最小 27mm15mm
有効画素数	水平 1920、垂直 1536		SXGA : 最大 400mm×320mm、最小 27mm22mm
撮像レンズ	f=4.9mm~78.4mm (16倍ズームレンズ) F2.7		WXGA : 最大 400mm×248mm、最小 27mm17mm
撮影速度	30fps		XGA : 最大 400mm×299mm、最小 27mm20mm
ズーム	光学ズーム 16倍 / デジタルズーム 8倍	フォーカス	自動 / 手動 / ズーム連動
焦点調節可能範囲	クローズアップレンズ有り TELE 端 (望遠) : クローズアップレンズより 250mm~440mm WIDE 端 (広角) : クローズアップレンズより 90mm ~ 440mm		
	クローズアップレンズ無し TELE 端 (望遠) : ズームレンズ第 1 面より 500mm~∞ WIDE 端 (広角) : ズームレンズ第 1 面より 100mm ~∞		
解像度	アナログ RGB 水平 800TV 本以上、垂直 800TV 本以上		
アナログ RGB 出力	アナログ RGB 出力 0.7V (p-p) 75 Ω 不平衡 同期信号 SXGA : 正極性 WXGA : 水平負極性、垂直正 極性 XGA : 負極性 1080p : 正極性 720p : 正極性		SXGA : 1280 × 1024 @ 60Hz 水平周波数 : 63.981kHz 垂直周波数 : 60.020Hz WXGA : 1280 × 800 @ 60Hz 水平周波数 : 49.306kHz 垂直周波数 : 59.910Hz XGA : 1024 × 768 @ 60Hz 水平周波数 : 48.363kHz 垂直周波数 : 60.004Hz 1080p : 1920 × 1080 @ 60Hz 水平周波数 : 67.50kHz 垂直周波数 : 60.00Hz 720p : 1280 × 720 @ 60Hz 水平周波数 : 45.00kHz 垂直周波数 : 60.00Hz
	HDMI 出力 映像出力 : 1080p 720p 音声出力 : PCM 44.1kHz サンプリング		
ホワイトバランス	自動 / ブッシュ / 手動	ガンマ設定	可能 (カラー書類 1 モードのみ)
明るさ調整	自動 (レベル調整可能) / 手動	輪郭強調	可能 (カラー書類 1 モードのみ)
ポジ/ネガ反転	可能	映像静止	可能
カラー/白黒切換	可能	静止画記録	可能
画像回転	0° / 180°	動画記録	可能
フリッカ補正	60Hz / 50Hz	資料照明、ベース照明	白色 LED
映像モード	テキスト 1 / テキスト 2 / テキスト 3 / カラー書類 1 / カラー書類 2		
入力選択	本体/外部 ×4	同期信号	内部
出力端子	RGB 出力 ミニ Dsub 15P コネクタ メス×1 HDMI 出力端子 Type A×1 ライン出力端子 φ3.5mm ステレオ・ミニジャック×2		
	RGB 入力 ミニ Dsub 15P コネクタ メス×2 HDMI 入力端子 Type A×2 マイク入力・ライン入力兼用端子φ3.5mm ステレオ・ミニジャック×1 ライン入力端子 φ3.5mm ステレオ・ミニジャック×2		
外部制御	USB デバイス (2.0 準拠) Type ミニ B レセプタクル×1 RS-232C Dsub9P コネクタ オス×1 Ethernet RJ45 コネクタ×1		
	メモリインターフェイス SD カードスロット×1、USB ホスト (2.0 準拠) Type A レセプタクル×1		
電源	DC12V (AC アダプタ AC100 ~ 240V)	消費電力	26.4W
外形寸法幅	幅 457 × 奥行 519 × 高さ 587 [mm] (セットアップ時)		
	幅 457 × 奥行 567 × 高さ 137 [mm] (収納時)		
質量	約 7.9kg (本体のみ)		
付属品	赤外線ワイヤレスリモコン、ストラップ、RGB ケーブル、USB ケーブル、AC アダプタ、電源コード、単 4 型乾電池、Image Mate 取説 CD-ROM、LAN ケーブル、フェラライトコア (MIC IN ケーブル用、AUDIO OUT ケーブル用)、安全上のご注意、Image Mate インストール説明書、保証書		
ネットワーク仕様			
インターフェース	10Base-T / 100Base-TX (RJ-45)	画像サイズ	1080p 水平 1920、垂直 1080
対応プロトコル	IP (IPv4)、ARP、ICMP、TCP、HTTP		720p 水平 1280、垂直 720
推奨ブラウザ	Internet Explorer 6.0 以降 (Windows) Safari 5.0 以降 (Mac)		SXGA 水平 1280、垂直 1024
対応 OS	Windows XP (SP3) / Vista (SP2) / 7 (SP1) / 8 Mac OS X 10.6.8 / 10.7.5 / 10.8.x	WXGA 水平 1280、垂直 800	XGA 水平 1024、垂直 768
Java	JRE (Java Runtime Environment) 1.6.0.29 以降	フレームレート	最大約 5fps
接続ポート番号	HTTP: 80 番	LIVE 画面の同時接続数	5 クライアント
対応言語	日本語、英語	静止画表示	JPEG
画像フォーマット	Motion-JPEG	本体リモート機能	ZOOM、LAMP、BRIGHTNESS、FOCUS、 TEXT/GRAPHICS、IMAGE ROTATION、 POSI/NEGA、COLOR/B&W

■ 外観 (セットアップ時)

単位: mm



※ 仕様および外観は改良のため、予告無く変更することがあります。  
平成 26 年 2 月現在