

# 手術顕微鏡TVアダプター OMA-TT10

## 機器概要

本製品は、手術顕微鏡の画像を、超小型3CCDカメラTN411と組み合わせて、高画質な映像観察や画像記録に使用する装置です。

1/3インチ3CCDカメラTN411用として専用設計です。

他の1/3インチCマウントカメラにも使用可能です。

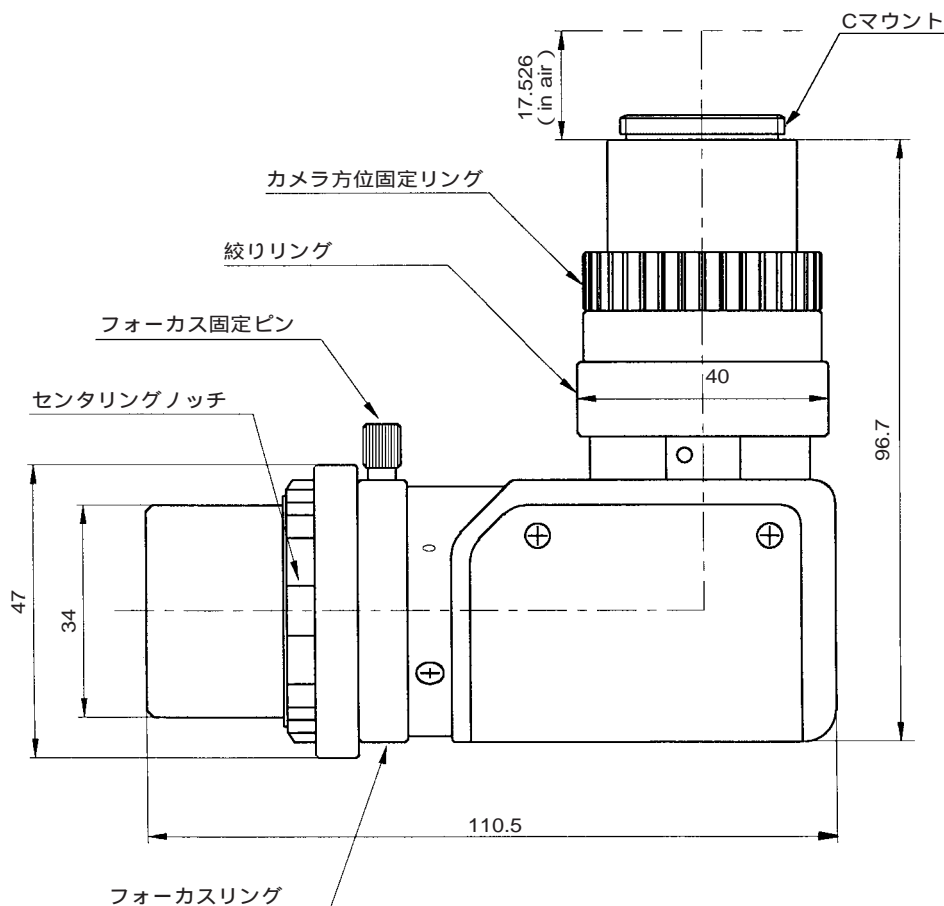
顕微鏡への取付けは45°単位のノッチに従い、しっかり固定できます。

ピント合わせは顕微鏡側の自動と、アダプター側にあるフォーカスリングでの微動を併用できます。

## 機器仕様

焦点距離	60mm
ア イ リ ス	マニュアル(開放~F16)
フォーカス	調整可(ロック付)
カメラ向調整	調整可
イメージサイズ	1/3インチ
マ ウ ント	Cマウント
質 量	約385g

## 外観・寸法(名称)



単位: mm

仕様および外観は改良のため、予告なく変更することがあります。