

マイクロカラーカメラ MN42H

機器概要

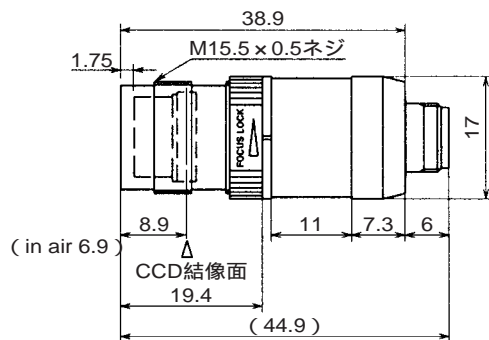
本製品は、組合せ自在な超小型CCDカラーカメラ42Hシリーズ中、直径17mmのカメラヘッド部です。
 カメラヘッドは 17mmと小型タイプです。
 シリーズ共通のカメラコントロールユニットCC421と組合せて使用します。
 1/2インチ41万画素カラーCCD搭載で高画質を実現しています。

機器仕様

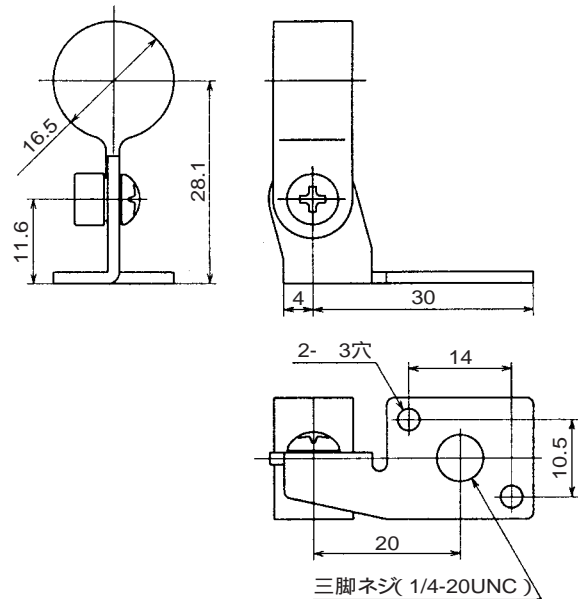
撮像素子	1/2インチ IT-CCD
有効画素	水平：768画素 垂直：494画素
有効撮像面積	水平：6.54mm 垂直：4.89mm
解像度	水平：470TV本以上 垂直：350TV本以上
標準被写体照度	60 lx (F1.6, 3000K)
最低被写体照度	5 lx (F1.6, 3000K)
質量	18g

外観・寸法

カメラヘッド



カメラホルダー



単位：mm

仕様および外観は改良のため、予告なく変更することがあります。