

マイクロカラーカメラ MN30

機器概要

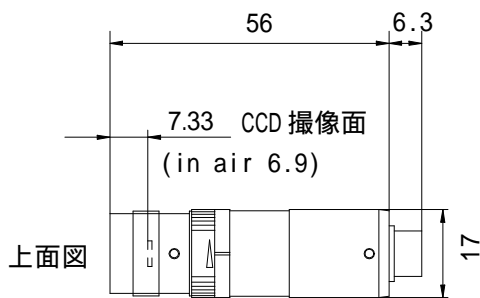
本製品は、直径 17mm のカメラコントローラを必要としない、CCU レス超小型 CCD カラーカメラです。
 カメラヘッドは 17mm と小型タイプです。
 カメラコントロールユニットを必要としません。
 1/4 インチ 25 万画素 CCD 搭載で高画質を実現しています。

機器仕様

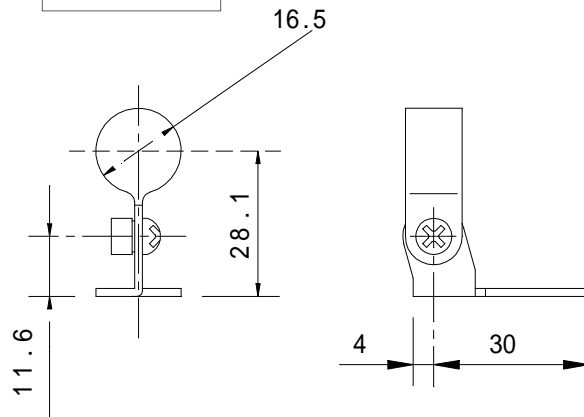
撮像素子	インターラインCCD 1/4インチ
有効画素数	水平:512画素 垂直:492画素
有効撮像面積	水平:3.6mm 垂直:2.7mm
解像度	水平:300TV本 垂直:350TV本 (画面中央部)
最低被写体照度	10lx以下 (F2.4 3300K輝度信号50%)
S/N比	42dB以上
質量	約20g

外観・寸法 (名称)

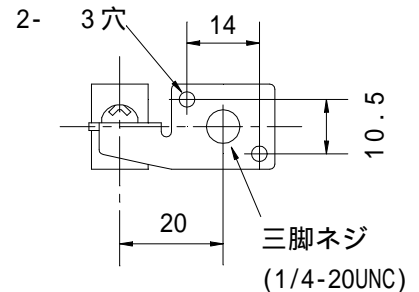
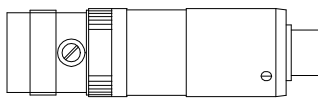
カメラヘッド



カメラホルダ



右側面図
(正面視)



単位 : mm

仕様および外観は改良のため、予告無く変更することがあります。

平成11年12月 現在