

FA 用マイクロ白黒カメラ ME421/ME421R

機器概要

本製品は、直径 17mm と小型な FA 用白黒 CCD カメラです。
 軽量・コンパクト(カメラヘッド直径 17mm・質量 16g)。
 白黒 41 万画素 1/2 インチ CCD 搭載で高精細な画像を実現。

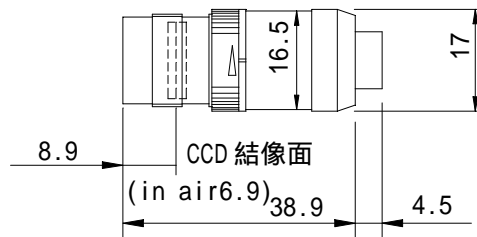
ME421R は赤外カットフィルタ無しモデルです。

機器仕様

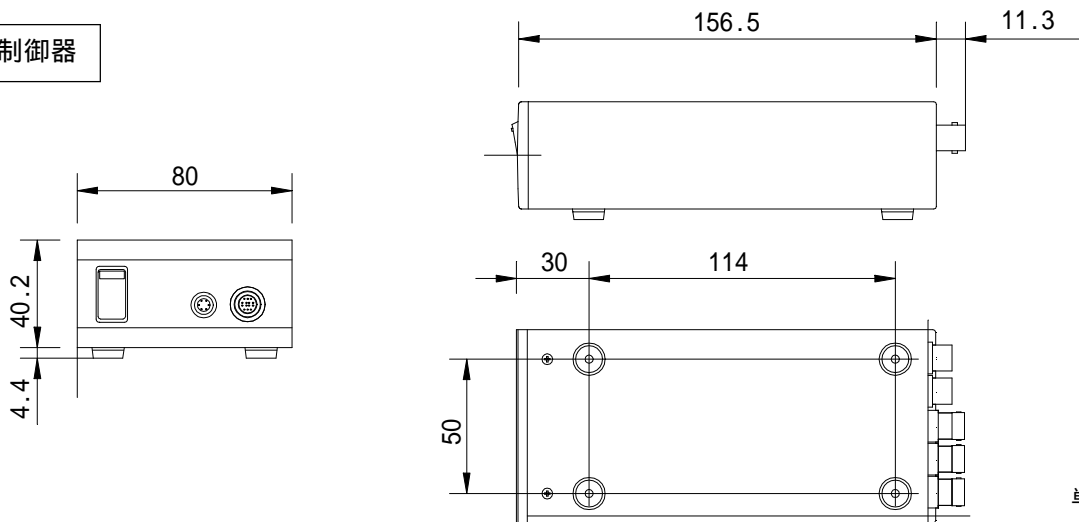
電源・消費電流	DC12V ± 10% 250mA ± 25mA	撮像素子	1/2インチIT-CCD
有効画素数	水平:768画素 垂直:494画素		
走査方式	2:1インターレース/ノンインターレース	走査周波数	水平:15.734kHz 垂直:59.94Hz
同期方式	内部同期/外部同期(自動切換) C-SYNC/VS/VBSモード HD,VDモード RESET RESTARTモード 1パルストリガーモード		
解像度	水平:530TV本以上 垂直:400TV本以上 (フレーム蓄積)		
標準被写体照度	36 lx (F1.2,3200K,輝度信号100%)		
最低被写体照度	1.8 lx (F1.2,3200K,輝度信号50%, $\gamma=0.45$,感度アップ+12dB)		
S/N比	56dB(レンズキャップ, $\gamma=1$,感度アップ OFF,100kHzHPF,4.2MHzLPF,SCTRAP,Weight ON)		
映像出力	VS 1.0V(p-p) BNC 75 不平衡	赤外カットフィルタ	内蔵(ME421のみ)
動作周囲温度/湿度	-10 ~ +50 /90%以下	耐振動/耐衝撃	68.6m/s ² (10Hz ~ 200Hz)/686m/s ²
質量	カメラヘッド約16g カメラ制御器 約510g		
予備機能			
電子アイリス	あり		
電子シャッター	1/60s,1/100s,1/125s,1/250s,1/500s,1/1000s,1/2000s,1/4000s,1/10000s (出荷時1/60s) 1/60s ~ 1/30000sで1H刻み (1パルストリガーモード)		
CCD読み出し	フィールドフレーム (出荷時 フィールド)	ガンマ補正	1/0.45 (出荷時 1)
感度アップ	+12dB以上 (調整可) (出荷時 OFF)		

外観・寸法 (名称)

カメラヘッド



カメラ制御器



単位 : mm

仕様および外観は改良のため、予告無く変更することがあります。

平成 12 年 2 月 現在