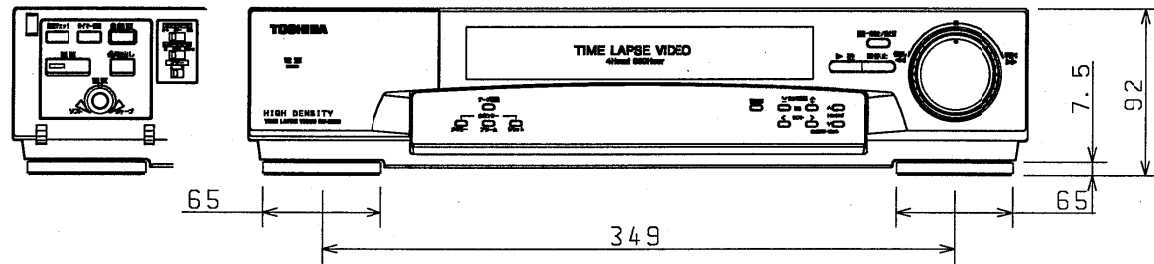
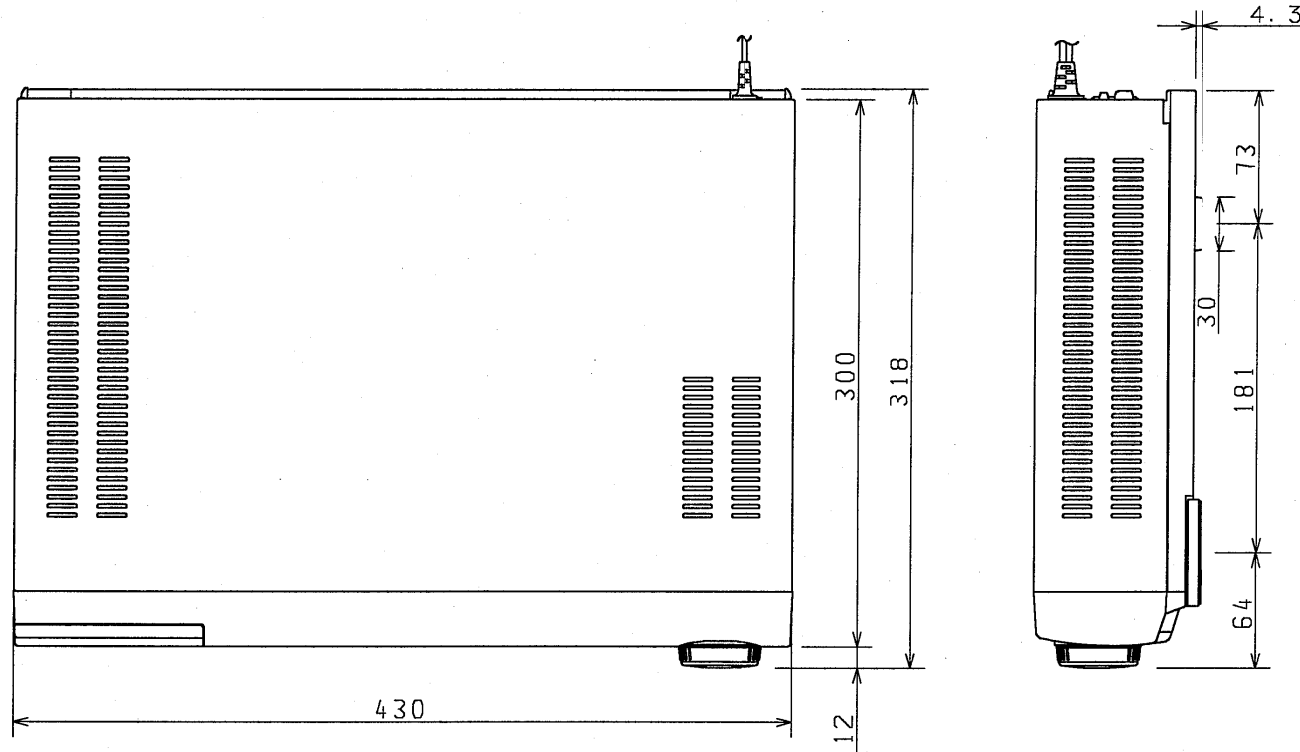
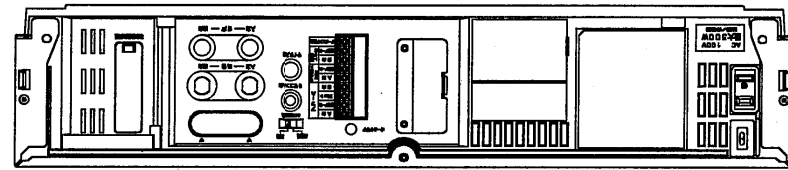


外觀図



仕様

|           |   |
|-----------|---|
| 電源        | AC100V±10% 50/60Hz  |
| 消費電力      | 15W   |
| 信号方式      | 日米標準NTSCカラーテレビジョンシステム   |
| 録画方式      | 回転2ヘッドアジマス記録  |
| 使用カセット    | VHS方式ビデオカセットテープ   |
| テープ速度     | 標準A2モード: 33.35mm/秒, 3倍A6モード: 11.12mm/秒  |
| 録画/再生時間   | 標準モード: A2/A12/A24/24/48/72/120/168/240/480/720/960<br>モード<br>3倍モード: A6/A18/30/48/72/120/168/240/480/720/960 |
| 映像入力      | 1.0V (p-p), 75Ω 不平衡, BNC×1  |
| 映像出力      | 1.0V (p-p), 75Ω 不平衡, BNC×1  |
| 水平解像度     | 白黒モード: 350本, カラーモード: 300本 (標準A2モード)   |
| 映像S/N     | 白黒モード: 45dB以上 (標準A2モード)<br>カラーモード: 45dB以上 (標準A2モード)   |
| 音声入力      | ライン入力 (ピンジャック×1): 308mV (rms) 47kΩ以上 不平衡<br>マイク入力 (φ3.5×1): 0.245mV (rms)<br>インピーダンス5kΩ以下 不平衡               |
| 音声出力      | ライン出力 (ピンジャック×1): 388mV (rms) 4.7kΩ以下 不平衡   |
| 音声トラック数   | 1トラック   |
| 音声周波数特性   | 100Hz~10kHz (標準A2モード)   |
| 音声S/N     | 43dB以上 (標準A2モード)  |
| 動作周囲温度/湿度 | 温度: +5℃~+40℃, 湿度: 80%以下 (水平状態)  |
| コネクタ部     | アラーム入力, アラームリセット入力, アラーム出力, ワンショット入力<br>録画トリガ出力, テープエンド出力, リモコン端子   |
| 外形寸法      | 幅: 430mm 高さ: 92mm 奥行: 318mm (突起部含まず)  |
| 質量        | 5.0kg   |

|                |  |
|----------------|--|
| 回数 REV MARK    |  |
| 年月日 DATE       |  |
| 承認 APPROVED BY |  |
| 変更者 REVISED BY |  |
| 記事 CONTENTS    |  |

株式会社 **東芝**  
**TOSHIBA CORPORATION**  
デジタル映像事業部

|                |         |
|----------------|---------|
| 承認 APPROVED BY | ENOMOTO |
| 設計 DESIGNED BY |         |

|               |                  |
|---------------|------------------|
| 検図 CHECKED BY | ARAFUNE          |
| 製図 DRAWN BY   | YAMASHITA '98-01 |

|                  |          |           |
|------------------|----------|-----------|
| 尺度 SCALE         | 単位 UNITS | 名称 TITLE  |
|                  | mm       | タイムラプスビデオ |
| 図面番号 DRAWING NO. | KV-8960  |           |
| C-KV8960         |          |           |