

# 暗視カメラ IE 402

## 機器概要

本機は、最低被写体照度0ルクス・光のない暗闇の中でも撮影可能なコンパクト設計の白黒暗視カメラです。

暗闇から明るい昼間でも24時間撮影可能です。

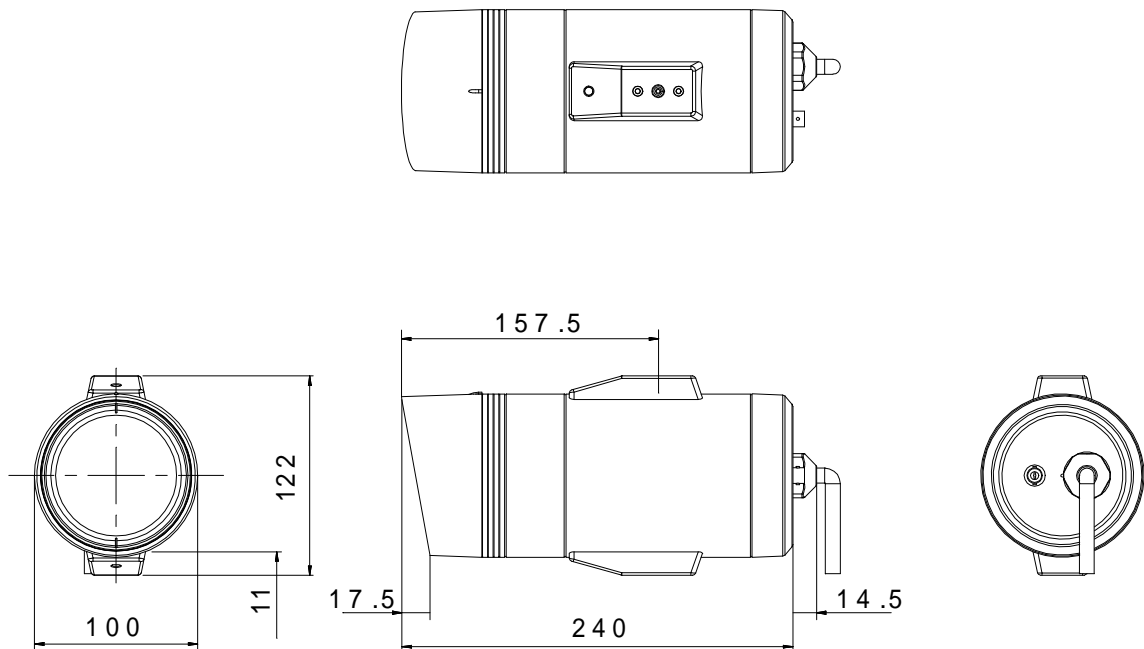
防滴構造により、ハウジングを必要とせず軒下などに直接設置することが可能です。

赤外LED照明により、暗闇の中10m先まで撮影可能です。

## 機器仕様

電源	AC100V ±10% (50/60Hz)	消費電力	約6.0W
撮像素子	1/2インチ白黒CCD	有効画素数	水平:768 垂直:494
撮像サイズ	水平:6.45mm 垂直:4.84mm	操作方式	2:1インターレース
走査周波数	水平:15.734kHz 垂直:59.94Hz	同期方式	内部同期
解像度	水平570TV本以上 垂直350TV本	S/N	50dB以上
最低被写体照度	0 lx	撮影有効距離	10m (0 lx)
AGC	内蔵	逆光補正機能	有り(ON/OFF)
フリッカ補正	ON (1/100Sシャッター)/OFF	感度アップ	有り(ON/OFF)
ガンマ補正	0.45	映像出力	BNC VB 1V (p-p) 75
電源供給	電源コード(2.0m)	防水性	JIS C 0920 保護等級2級 防滴 型
レンズ	専用特殊コートレンズ(Cマウント+5mm間座) F1.2, f=12mm		
外形寸法	幅 100mm 高さ122mm 奥行き240mm		
質量	約2.0kg		
動作周囲温度	-10 ~ 50	動作周囲湿度	10% ~ 75% (結露無きこと)

## 外観・寸法 (名称)



単位 : mm

仕様および外観は改良のため、予告無く変更することがあります。

平成11年8月現在