

## シーリングプレゼンター HV-C1000XG

### ■ 機器概要

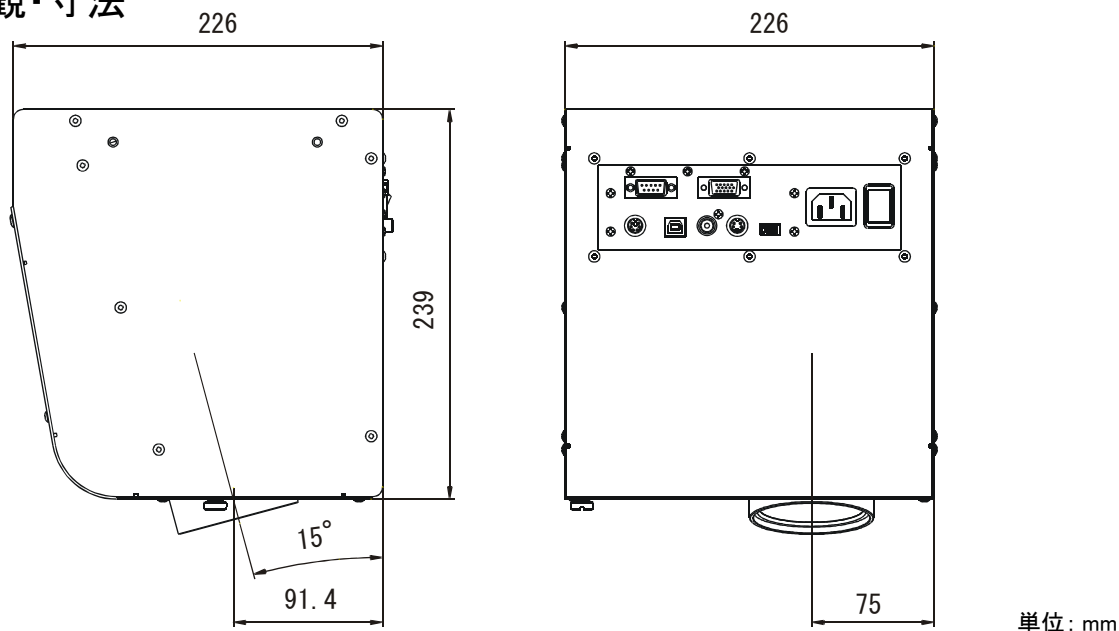
本製品は、85万画素 CCDにより高精細な画像を再現できる天井取付型資料提示装置です。

- 天井に設置することで、撮影資料の配置・取扱いが便利になりました。また、聴衆の視界を妨げません。
- 大画面放映に対応する新画像処理方式、画面のザラツキを低減するクリアモードなどを搭載。
- レンズは光学 12倍ズームレンズ(電子画像拡大使用時 24倍)、オートフォーカスを採用、細かなものまで拡大可能です。
- 毎秒 20フレームの撮影速度により、動きのある被写体をスムーズに再現できます。
- 画像メモリ、画像回転、USBによる画像取込など多彩な機能を搭載。

### ■ 機器仕様

電源	AC100-240V 50/60Hz	消費電力	100W
撮像レンズ	F2.6 ~ 2.7 f= 14.2mm. ~ 170mm(12倍ズーム)	撮像速度	20フレーム/秒
撮像範囲	最大横 662mm 縦 511mm、最小横 53mm 縦 41mm (撮影距離 2m)		
焦点調節可能範囲	レンズ先端から被写体までの距離 1.3m ~ ∞	ズーム	電動(倍速機能付)
フォーカス	AF/マニュアル(電動)	アイリス	自動(レベル調整可能)/マニュアル(RS232C)
撮像素子	1/3 インチプログレッシブスキャン CCD	総画素数	水平 1077 垂直 788 ...約 85 万画素
有効画素数	水平 1,034 垂直 779	同期方式	内部
解像度	アナログ RGB 出力水平 600TV 本以上 垂直 600TV 本以上、ビデオ出力水平 400TV 本以上		
アナログ RGB 出力	XGA 水平周波数 48.363kHz 垂直周波数 60.004Hz(1,024x768@60Hz) VESA 準拠 0.7V(p-p) 75Ω 不平衡 同期信号 正極性		
コンポジット映像出力	NTSC/PAL 準拠	S 映像出力	NTSC/PAL 準拠
クリアモード切替	可能	コントラスト調整	可能
ホワイトバランス	オート/ワンタッチ/マニュアル	ガンマ切替	可能(1.0/0.9/0.8/0.7/0.6/0.5/0.4/0.3)
カラー/白黒切替	可能	ポジ/ネガ反転	可能
アパーチャー切替	可能	電子画像拡大	可能(2倍/スクロール可能)
画像保存	可能(8画像)	フリーズ	可能
プリセット/ムーブ	可能(8設定)	画像回転	可能(90° 毎)
ポインタ	マウス制御(色選択可能)	ワイヤレスリモコン	有り(赤外線)
ビデオ出力切替	可能(NTSC/PAL)	ビデオ出力サイズ	オーバースキャン/アンダースキャン
パソコン取込ソフト	有り	照明装置	ハロゲンランプ 12V 50W
出力端子	RGB 出力 ミニ D-sub15p メス 1 系統 コンポジットビデオ出力 RCA ピンジャック / 75Ω 不平衡 (NTSC/PAL) 1 系統 Sビデオ出力 ミニ DIN4p コネクタ / 75Ω 不平衡 (NTSC/PAL) 1 系統		
外部制御端子	RS-232C D-sub9p オス 1 系統 マウス ミニ DIN6p コネクタ 1 系統 USB タイプ B レセプタクル 1 系統		
外形寸法	幅 226mm × 奥行き 226mm × 高さ 239mm		
質量	6.3kg (本体のみ)		

### ■ 外観・寸法



単位: mm

※ 仕様および外観は改良のため、予告無く変更することがあります。平成 16 年 5 月現在