

# ビジュアルプレゼンター HV-500XG

## 機器概要

本製品は、85万画素 CCD により XGA(1,024 × 768) の高精細な画像を再現します。

レンズには 10 倍ズームレンズ・オートフォーカスを採用。

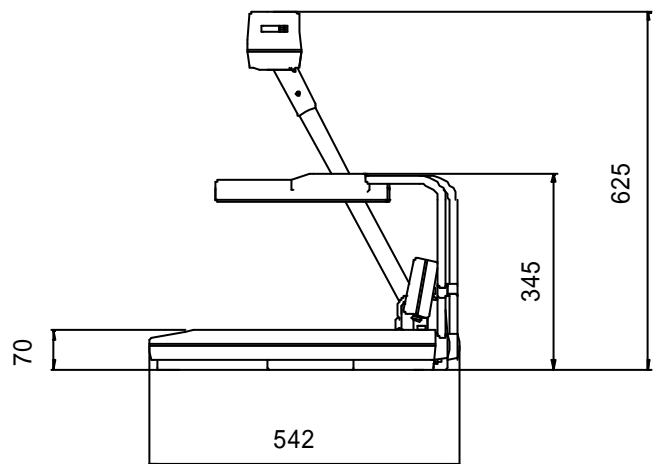
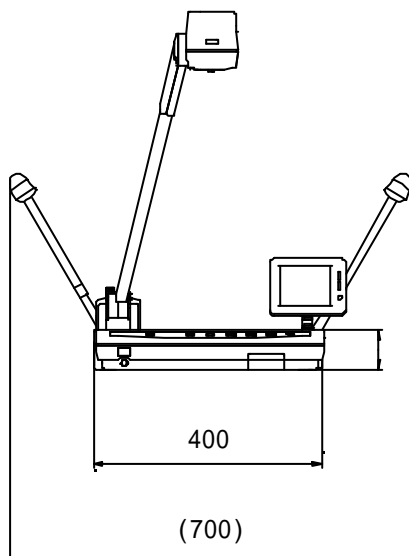
アナログ RGB 入力を 2 系統装備、本体の出力と合わせて 3 × 1 の RGB スイッチャ機能搭載。

5 型 TFT 液晶モニター付なので、資料の位置決め、ズーム・ピント調整、自画像の確認に便利です。

## 機器仕様

電源	AC100V 50/60Hz	消費電力	43W
ACコンセント	1個(最大400Wまで/電源スイッチ非連動)	DC出力端子	1個 DC12V(最大0.9Aまで)
撮影レンズ	f=5.8mm ~ 58mm(10倍ズーム) F2.8	撮影速度	15フレーム/秒
撮像範囲	最大 横350mm 縦260mm 最小 横38mm 縦28mm		
焦点調節可能範囲	ステージ面 ~ ステージ面上100mm	ズーム	電動(倍速機能付)
フォーカス	AF/電動	アイリス	自動(レベル調整可能)/マニュアル
撮像素子	1/3インチ CCD	総画素数	水平1,077 垂直788 85万画素
有効画素数	水平 1,024 垂直 768	同期方式	内部
解像度	アナログRGB出力 水平 600TV本以上 垂直600TV本以上 ビデオ出力 水平 400TV本以上		
アナログRGB出力	XGA 水平周波数 60.023kHz 垂直周波数 75.029Hz (1,024 × 768@75Hz) VESA準拠		
コンポジットビデオ出力	NTSC/PAL準拠	S映像出力	NTSC/PAL準拠
ホワイトバランス	フルオート	ガンマ切換	可能 (OFF/ON)
シャッター切換	可能(50/60)	ビデオ出力切換	可能 (NTSC/PAL)
入力選択	本体/外部2系統		
出力端子	RGB出力 ミニD-sub15p メス 1系統 コンポジットビデオ出力 RCAピンジャック/75 不平衡 (NTSC/PAL) 1系統 Sビデオ出力 ミニDIN 4Pコネクタ/75 不平衡 (NTSC/PAL) 1系統		
入力端子	RGB入力 ミニD-sub15p メス 2系統		
外部制御端子	RS-232C : D-sub9p オス 1系統		
外形寸法	幅400mm × 高さ168mm × 奥行き660mm (収納時) 幅700mm × 高さ625mm × 奥行き542mm (セットアップ時)		
質量	約10kg (本体のみ)		

## 外観・寸法 (名称)



単位 : mm

仕様および外観は改良のため、予告無く変更することがあります。  
平成 12 年 4 月 現在