

ビジュアルプレゼンター HV-400XG(E)

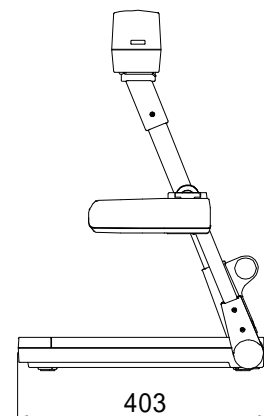
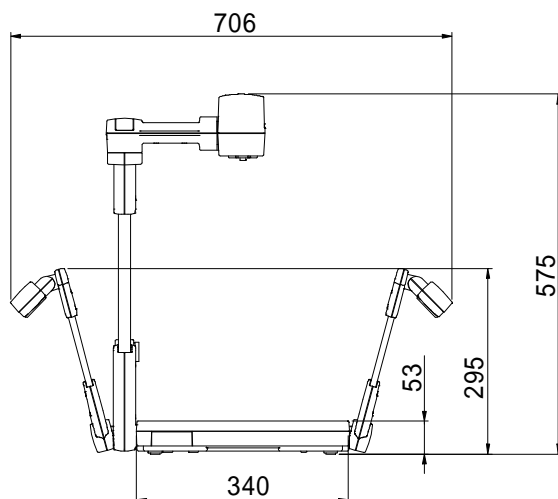
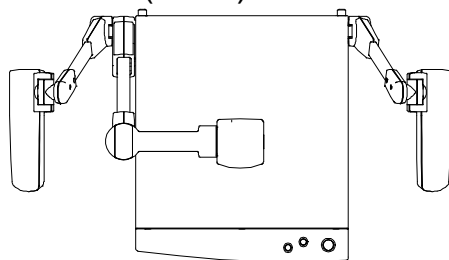
機器概要

本製品は、シンプルな操作性と85万画素CCDにより高精細画像を映し出せるビジュアルプレゼンターです。
 レンズには10倍ズームレンズ、オートフォーカス機能を搭載、ワンタッチでピント合わせが可能。
 アナログRGB入力端子を1系統装備、本体カメラの出力を切替えて出力が可能。
 パソコン取り込みソフト(Image Mate for HV-400XG)を標準添付。

機器仕様

電源	AC100V 50/60Hz	消費電力	55W
撮影レンズ	F2.8 f=5.8 ~ 58.4mm 光学10倍電動	フォーカス	オート/マニュアル
アイリス	オート(レベル調整可能)/マニュアル	ズーム	電動(倍速機能付)
CCD	1/3インチカラーCCD	撮影速度	15フレーム/秒
有効画素数	水平：1,024 垂直：768	総画素数	水平：1,077 垂直：788 85万画素
撮影領域	最大：横340mm 縦252mm	焦点調整可能範囲	ステージ面 ~ ステージ面上150mm
	最小：横37mm 縦28mm	同期方式	内部
RGB出力解像度	水平：600TV本以上 垂直：600TV本以上	S/N比	48dB
ビデオ出力解像度	水平：400TV本以上	映像信号処理	デジタルシグナルプロセス(DSP)
アナログRGB出力	XGA 水平周波数 48.363kHz 垂直周波数 60.004Hz(1,024 × 768@60Hz) VESA準拠		
インターレースRGB出力	NTSC/PAL準拠 水平周波数 15.734kHz/15.625kHz 垂直周波数 59.940Hz/50.000Hz		
コンポジットビデオ出力	NTSC/PAL準拠	ホワイトバランス	オート/ワンプッシュ/マニュアル
シャッター切換	可能(50/60)	カラー/白黒切換	可能
出力端子	RGB出力 ミニD-sub15pメス (アナログRGB/インターレースRGB)1系統 コンポジットビデオ出力 RCAピンジャック/75 不平衡(NTSC/PAL) 1系統 ミニDIN9p LCDモニタ接続端子		
入力端子	RGB入力 ミニD-sub15pメス 1系統		
外部制御端子	RS-232C D-sub9pオス : USB タイプB レセプタクル		
外形寸法	幅500mm、奥行き612mm、高さ99mm (収納時) 幅706mm、奥行き403mm、高さ575mm (セットアップ時)		
質量	6.5kg(本体のみ)		

外観・寸法 (名称)



単位：mm

仕様および外観は改良のため、予告無く変更することがあります。

平成14年4月現在