

モバイル ビジュアルプレゼンター HV-110XG

■ 機器概要

本製品は、超小型・超軽量の折畳みできるコンパクト設計ながら、85万画素 CCD により、資料や立体物を高精細な画質で映し出せるモバイル・ビジュアルプレゼンターです。

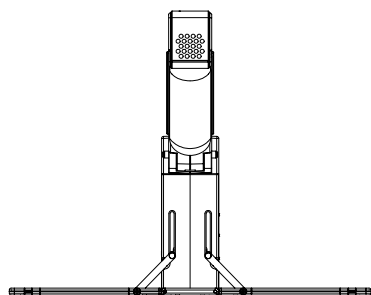
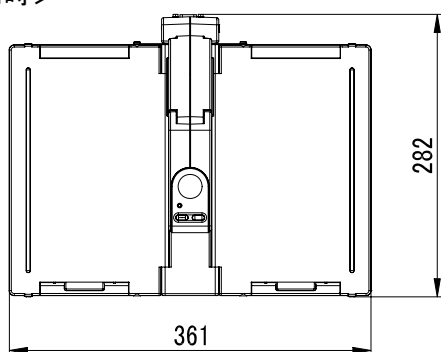
- 高精細 XGA(1,024×768)、動画対応(20フレーム/秒)のリアルな画像を再現します。
- FOCUSFREE™ 機構採用で、フォーカスを合わせる必要がありません。
- 折畳むとほぼ B5 サイズになり、持ち運びにも便利です。

■ 機器仕様

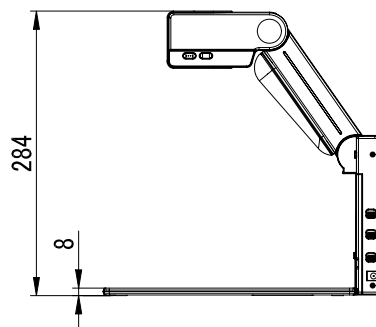
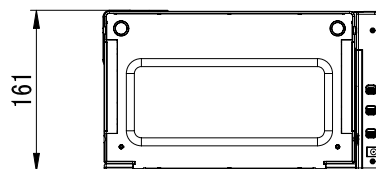
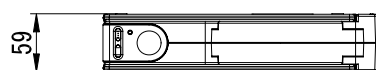
電源	DC12V	消費電力	10.8W
撮像素子	1/3インチプログレッシブスキャンCCD	撮像速度	20フレーム/秒
総画素数	水平 1077 垂直 788(85万画素)	有効画素数	水平 1024 垂直 768
撮像レンズ	F2.9 f=3mm	デジタルズーム	4倍
撮像範囲	最大 横364mm×縦271mm、最小 横179mm×縦135mm		
フォーカス	不要(FOCUSFREE機能)	明るさ調節	可能(UP/DOWN プッシュスイッチ)
同期方式	内部		
解像度	アナログRGB:水平600TV本以上 垂直600TV本以上		
アナログRGB出力	0.7V (p-p) / 75Ω 不平衡、同期信号:XGA(正極性) XGA:水平 48.363kHz 垂直 60.004Hz(1024×768 @60Hz) VESA準拠		
ホワイトバランス	フルオート/固定	ガンマ調整	可能(3ポジション スイッチ切替)
入力選択	本体/外部(スイッチ切替)	出力端子	RGB出力 ミニDsub15P(メス)×1
入力端子	RGB入力 ミニDsub15P(メス)×1	補助照明	有り(白色LED)
外形寸法	幅 59mm, 高さ 161mm, 奥行 282mm (収納時) 幅 361mm, 高さ 161~284mm, 奥行 282mm (セットアップ時)(アオリ時 290mm)		
質量	1.5kg (本体のみ)		

■ 外観

<使用時>



<収納時>



単位:mm

※ 仕様および外観は改良のため、予告無く変更することがあります。

平成18年12月現在