

# 箱型・HD-SDIカメラ HDS-9000

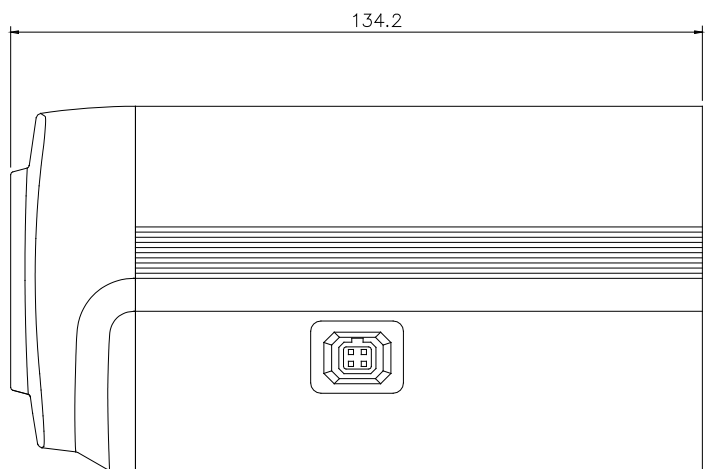
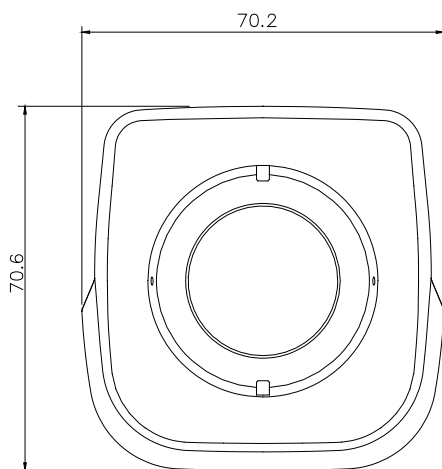
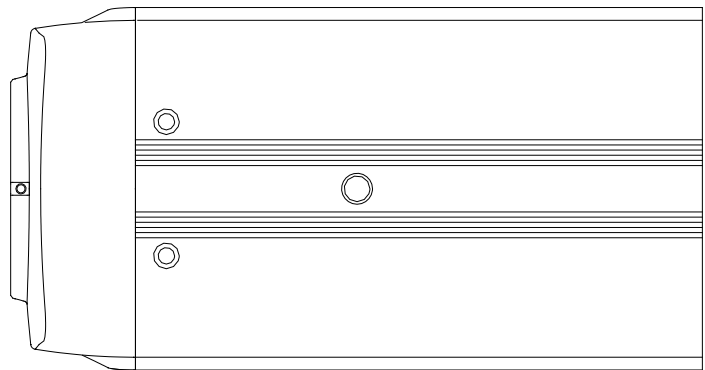
## ■機器概要

本製品は、フルハイビジョン映像の非圧縮デジタル信号を同軸ケーブルで伝送する HD-SDI カメラです。

## ■機器仕様

|      |              |                               |      |                |                             |
|------|--------------|-------------------------------|------|----------------|-----------------------------|
| カメラ部 | 撮像素子         | 1/3 型 2M CMOS センサ             | レンズ部 | CS マウントレンズ(別売) |                             |
|      | 解像度          | 1080p30/1080p25/720p60/720p50 |      |                |                             |
|      | 映像出力         | HD-SDI、CVBS                   |      |                |                             |
|      | 水平解像度        | 900TV 本                       |      |                |                             |
|      | 最低被写体照度      | 0.25lx(白黒) 0.35lx(カラー)        | その他  | OSD メニュー画面     | 有り(カメラ設定)                   |
|      | S/N 比        | 50dB 以上                       |      | RS-485         | 有り                          |
|      | 電子シャッター      | 1/7~1/30000 sec               | 一般性能 | 電源             | DC12V (ターミナルブロックにより接続)      |
|      | DAY/NIGHT 機能 | 有り (IR フィルタ挿抜式)               |      | 消費電力           | 3.0W                        |
|      | ホワイトバランス     | AUTO/AUTO EXT/MANUAL/PUSH     |      | 本体サイズ          | 幅 70.2×奥行 134.2×高さ 70.6[mm] |
|      | フリッカレス機能     | 有り                            |      | 質量             | 約 400g                      |
|      | 逆光補正機能       | 有り                            |      | 周囲温度           | 0°C ~ 50°C                  |
|      | AGC ゲイン調整    | 有り                            |      | 保存温度           | -20°C ~ 70°C                |
|      | 輪郭補正レベル調整    | 有り                            |      | 湿度             | 90%以下(結露なきこと)               |

## ■外観



単位:mm

※ 仕様および外観は改良のため、予告無く変更することがあります。  
平成 25 年 1 月現在