

# 箱型・HD-SDIカメラ HDS-2100

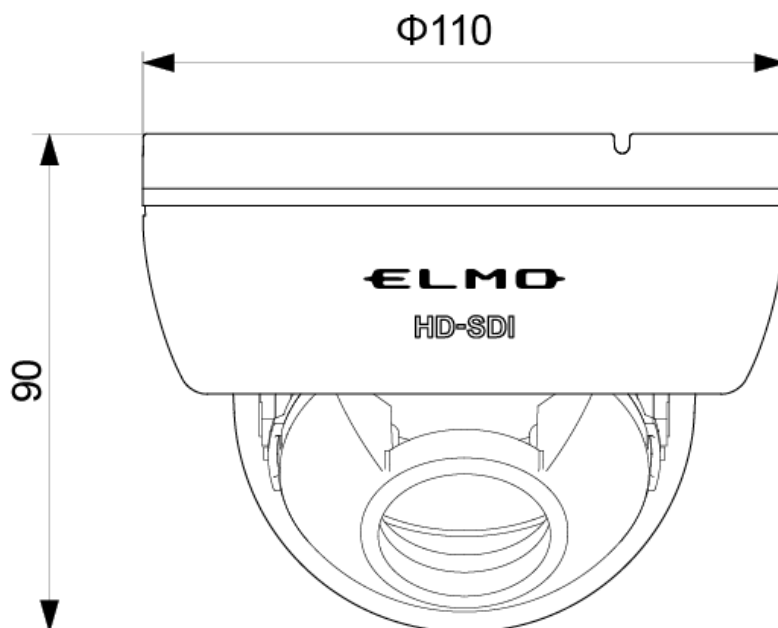
## ■機器概要

本製品は、フルハイビジョン映像の非圧縮デジタル信号を同軸ケーブルで伝送する HD-SDI カメラです。

## ■機器仕様

カメラ部	撮像素子	1/3 型 2M CMOS センサ
	解像度	1080p 30 / 720p 60 / 720p 30
	水平解像度	900TV 本
	映像出力方式	HD-SDI / コンポジットビデオ
	最低被写体照度	0.25lx(白黒) / 0.35lx(カラー)
	DAY & NIGHT 機能	有り(IR カットフィルタ挿抜式)
	ホワイトバランス	AUTO / AUTO EXT / MANUAL / PUSH
	フリッカレス機能	有り
	逆光補正機能	有り
	AGC ゲイン調整	有り
	輪郭補正レベル調整	有り
	レンズ部	焦点距離(倍率)
最大口径比		F1.2 ~ F2.2
画角		水平: 28.3° ~ 96.2° 垂直: 22.8° ~ 76.3°
その他	OSD メニュー画面	有り
	RS-485	有り(カメラ設定)
一般性能	電源	DC12V
	消費電力	2.5W
	本体サイズ[mm]	φ110 × 高さ 90
	質量	約 220g
環境対応	RoHS 指令対応	○

## ■外観



単位: mm

※ 仕様および外観は改良のため、予告無く変更することがあります。  
平成 27 年 5 月現在