

# SDI 電源分離器 HDS-S10

## ■ 機器概要

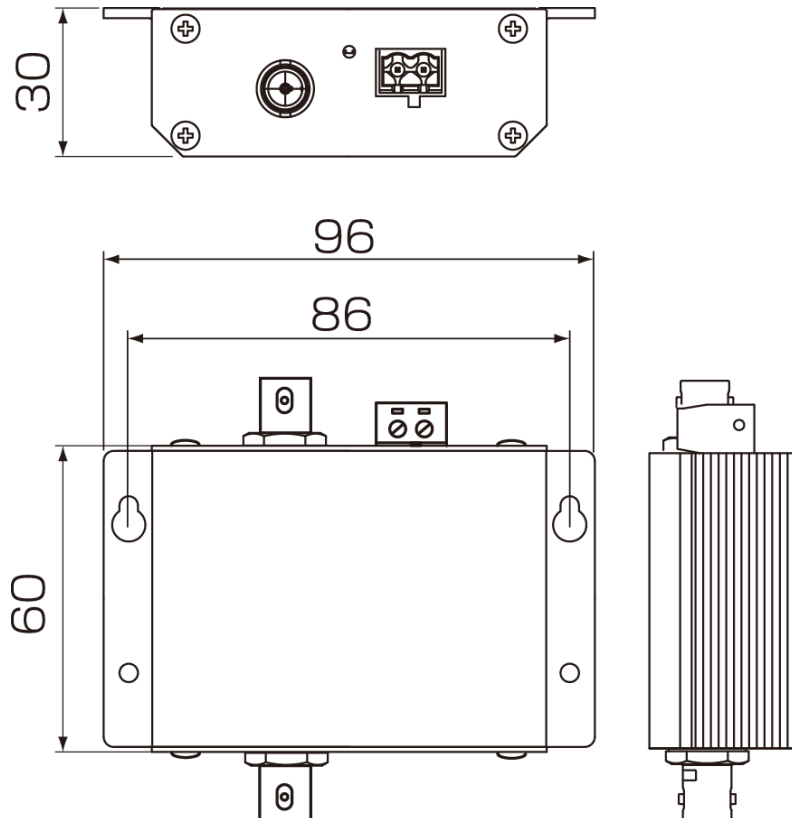
本製品は、DC 電源が重畳された HD-SDI 信号から HD-SDI 信号と電源 12V に分離します。

## ■ 機器仕様

項目(単位)	規格値
使用周波数(MHz)	5~1485 (注)
入出力端子	75Ω BNC 型コネクタ 電源出力用 2p 端子台
入出力端反射損失(dB)	15 以上(742.5MHz 未満) 10 以上(742.5MHz 以上)
通過損失(dB)	1.5 以下
入力電源電圧範囲(V)	DC16 ~ 24
出力電圧(V)	DC12±1.0
出力電流(mA)	最大 500
耐雷性(kV)	入力端子 ±0.5(IEC 規格)
使用温度範囲(°C)	-10 ~ +50
使用湿度範囲(%RH)	90 以下(結露なきこと)
外形寸法(mm)	30(H) × 96(W) × 60(D)(突起物含まず)
質量(kg)	0.2
環境対応	RoHS 指令対応

(注)HD-SDI

## ■ 外観



単位:mm

※ 仕様および外観は改良のため、予告無く変更することがあります。  
平成 27 年 4 月現在