

# 箱型・HD-SDIカメラ HDS-9100

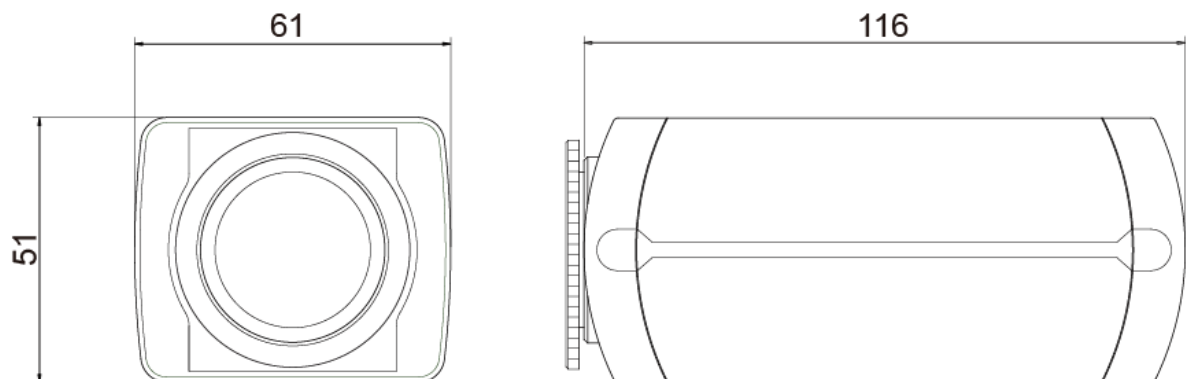
## ■機器概要

本製品は、フルハイビジョン映像の非圧縮デジタル信号を同軸ケーブルで伝送する HD-SDI カメラです。

## ■機器仕様

カメラ部	撮像素子	1/3 型 2M CMOS センサ	レンズ部	CS マウントレンズ(別売)	
	解像度	1080p 30 / 720p 60 / 720p 30			
	水平解像度	900TV 本			
	映像出力方式	HD-SDI、コンポジットビデオ	その他	OSD メニュー画面	有り
	最低被写体照度	0.25lx(白黒) 0.35lx(カラー)		RS-485	有り(カメラ設定)
	電子シャッター	1/7~1/30000 sec	一般性能	電源	DC12V(ターミナルブロックにより接続)
	DAY/NIGHT 機能	有り (IR カットフィルタ挿抜式)		消費電力	1.8W
	ホワイトバランス	AUTO/AUTO EXT/MANUAL/PUSH		本体サイズ	幅 61 × 奥行 116 × 高さ 51 [mm]
	フリッカレス機能	有り		質量	約 320g
	逆光補正機能	有り		周囲温度	0°C ~ 50°C
	AGC ゲイン調整	有り		保存温度	-20°C ~ 70°C
	輪郭補正レベル調整	有り		湿度	90%以下(結露なきこと)
				RoHS 指令対応	○

## ■外観



単位: mm

※ 仕様および外観は改良のため、予告無く変更することがあります。  
平成 27 年 3 月現在