

書画カメラ FF-1

■ 機器概要

本製品は、超小型・超軽量の折り畳みできるコンパクト設計ながら85万画素CCDにより、資料や立体物を高精細な画質で映し出せるモバイルタイプの書画カメラです。

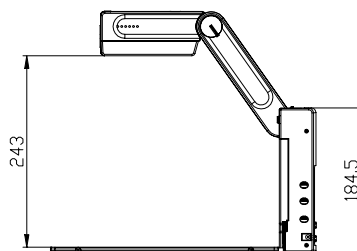
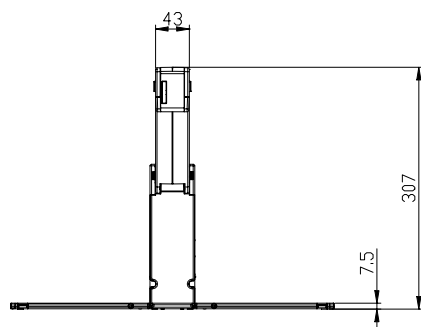
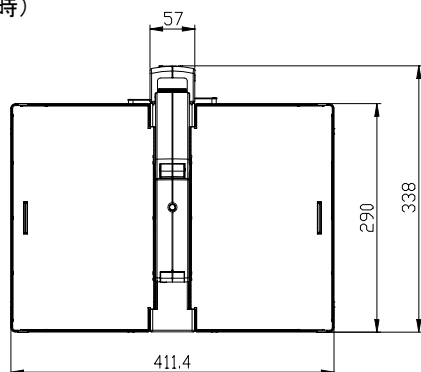
- リアルXGA(1024×768)で動画対応(20フレーム/秒)、85万画素CCDにより精細な画像が得られます。
- カメラヘッドの上下で簡単2倍、FOCUSFREE™ 機構採用でフォーカスを合わせる必要がありません。
- 折り畳むとブックサイズになり、持ち運びにも便利です。

■ 機器仕様

| | | | |
|--------------|--|-----------|--------------------|
| 電源 | DC12V(ACアダプター AC100V~240V) | | |
| 消費電力 | 6.9W(ACアダプター含む) | 撮像素子 | 1/3インチCCD |
| 撮像速度 | 最大20フレーム/秒 | | |
| 総画素数 | 水平 1077 垂直 788 … 約85万画素 | | |
| 有効画素数 | 水平 1024 垂直 768 | 撮影レンズ | f=3mm 固定焦点レンズ F4.0 |
| 撮像範囲 | 最大 401mm×300mm 最小 221mm×165mm | | |
| 焦点調節可能範囲 | レンズ先端より 50mm~∞ | デジタルズーム | 8倍 |
| 明るさ調整 | 自動(レベル調整可能) | 同期信号 | 内部 |
| 解像度 | 水平600TV本以上 垂直600TV本以上 | | |
| アナログRGB出力 | アナログ RGB 出力 0.7V(p-p)/75Ω 不平衡 同期信号:負極性 | | |
| ホワイトバランス | フルオート/固定 | 画像記録 | 可能(SDカード) |
| モード | 白黒書類/カラー書類 | フリッカレスモード | 60Hz/50Hz |
| 照明ランプ | 白色LED | 入力選択 | 本体/外部 1系統 |
| 出力端子 | RGB 出力:ミニ Dsub 15Pコネクタ(メス) × 1 | | |
| 入力端子 | RGB 入力:ミニ Dsub 15P コネクタ(メス) × 1 | | |
| 外部制御 | USB(2.0準拠) タイプB レセプタクル × 1 | | |
| メモリーインターフェイス | SDカードスロット × 1 | | |
| 外形寸法 | 幅:411.4mm 奥行:338mm 高さ:307mm(セットアップ時最大) 幅:57mm 奥行:338mm 高さ:184.5mm(収納時) | | |
| 質量 | 約 1.9kg(本体のみ) | | |
| 付属品 | 付属品 ケース×1/ACアダプター×1/アナログRGBケーブル(Dsub 15P コネクタ)(2m)×1/本体バンド×1/反射防止フィルム×1/取扱説明書×1/保証書×1/USBケーブル(1.8m)×1/Utility Software CD-ROM×1/Utility Software インストール説明書×1 | | |

■ 外観

(セットアップ時)



単位:mm

※ 仕様および外観は改良のため、予告無く変更することがあります。

平成19年 6月現在